



HITACHI

SERVICE MANUAL

TY

No. 615 EGF

HRD-MD03
[US, CS, ES, ZS, BS, SA, EW]

TN-21ZSW-503 chassis



CONTENTS

INHALTSVERZEICHNIS

TABLE DES MATIERES

SPECIFICATIONS	2
DISASSEMBLY	5
ADJUSTMENTS	8
INSPECTION OF MECHANISM	10
LUBRICATION	17
MAINTENANCE	17
DIFFERENCE FOR DESTINATION	18
CIRCUIT DIAGRAM	21-27
PRINTED WIRING BOARD	29-34
WIRING DIAGRAM	35
EXPLODED VIEW	37
REPLACEMENT PARTS LIST	40

TECHNISCHEN DATEN	3
DEMONTAGE	5
EINSTELLUNGEN	11
PRÜFUNG DES LAUFWERKS	13
SCHMIERUNG	17
PFLEGE DES GERÄTS	17
UNTERSCHIEDE NACH BESTIMMUNGSLÄNDERN	18
SCHALTPLAN	21-27
PRINTPLATTEN	29-34
VERDRAHTUNGSSCHEMA	35
EXPLOSIONSANSICHT	37
ERSATZTEILLISTE	40

CARACTÉRISTIQUE TECHNIQUES ...	4
DÉMONTAGE	6
RÉGLAGE	14
INSPECTION DU MECANISME	16
LUBRIFICATION	17
ENTRETIEN	17
DIFFÉRENCE EN FONCTION DU PAYS DE DESTINATION	18
PLAN DE CIRCUIT	21-27
PLAN DE BASE	29-34
SCHÉMA DE CÂBLAGE	35
VUE EXPLOSEE	37
TABLEAU DES PIÈCES	40

SPECIFICATIONS AND PARTS ARE SUBJECT TO CHANGE FOR IMPROVEMENT.

STEREO TUNER-AMPLIFIER DOUBLE CASSETTE RECORDER

August 1989

YOKOHAMA WORKS

SAFETY PRECAUTIONS

The following precautions should be observed when servicing.

1. Since many parts in the unit have special safety-related characteristics, always use genuine Hitachi's replacement parts. Especially critical parts in the power circuit block should not be replaced with other makers. Critical parts are marked with \triangle in the circuit diagram and printed wiring board.
2. Before returning a repaired unit to the customer, the service technician must thoroughly test the unit to ascertain that it is completely safe to operate without danger of electrical shock.

SPECIFICATIONS

● GENERAL

Power supply:	AC120V, 60 Hz [for US, CS] AC220V, 50 Hz [for ES, ZS] AC240V, 50 Hz [for BS, SA] AC110—120/200—220/230—240V, 50/60 Hz [for EW]
Power consumption:	145W [for US, CS] 180W [except US, CS]
Dimensions:	370 (W) x 296 (H) x 300 (D) mm
Weight:	6.6 kg [for SA] 6.5 kg [except SA]

● AMPLIFIER SECTION

Audio output:	30 Watts* per channel, min. RMS. at 8 ohms from 100 Hz to 10 kHz, with more than 2% total harmonic distortion. [for US, CS] 30W x 2 (8 ohms, T.H.D. 5% both channel driven, 1 kHz) [except US, CS]
Music power output:	60W x 2 (8 ohms, 1 kHz)
Tone control:	± 8 dB (at 63 Hz, 250 Hz, 1 kHz, 4 kHz, 16 kHz)
Input sensitivity and impedance:	PHONO 3.5 mV/50 kohms [except BS] PHONO 240 mV/760 kohms [for BS] CD 200 mV/30 kohms
Signal to noise ratio: (IHF-A network)	PHONO 70 dB CD 80 dB
Output impedance:	Speaker 8—16 ohms Headphones 8 ohms

● TUNER SECTION

Circuit system:	FM/AM 2 bands superheterodyne [except BS, ES] FM/MW/LW 3 bands superheterodyne [for BS, ES]
------------------------	--

Tuning range:	FM 87.5—108 MHz (50 kHz steps) [except US, CS, SA] 87.9—107.9 MHz (100 kHz steps) [for US, CS, SA] AM (MW) 522—1,611 kHz (9 kHz steps) [except US, CS, EW] 530—1,620 kHz (10 kHz steps) [for US, CS] 522—1,611/530—1,620 kHz (9/10 kHz steps) [for EW] LW 153—281 kHz (1 kHz steps) [for BS, ES]
FM stereo separation:	30 dB
Sensitivity:	FM $1 \mu\text{V}$ (S/N 26 dB) [except US, CS] $1 \mu\text{V}$ (S/N 30 dB) [for US, CS] AM(MW) $600 \mu\text{V/m}$ (S/N 20dB) LW $2,500 \mu\text{V/m}$ (S/N 20dB) [for BS, ES]
FM signal to noise ratio:	60 dB
Antennas:	FM: External antenna (aerial) AM(MW/LW): Loop antenna outdoor antenna

● TAPE DECK SECTION

Tape:	Cassette tape
Tape speed:	4.75 cm/s
Recording system and bias frequency:	AC bias, 85 kHz
Track system:	4 tracks 2 channels
Erasing system:	AC erase
Frequency Response:	Normal 70—14,000 Hz CrO ₂ 70—14,000 Hz
Signal to noise ratio:	Dolby NR ON 58 dB OFF 50 dB
Crosstalk:	60 dB
Erase ratio:	65 dB
Motor:	DC motor
Wow and Flutter:	0.25% (WRMS)

*Measured pursuant to the Federal Trade Commission's Trade Regulation Rule on Power Claims for Amplifiers.

SICHERHEITSMASSNAHMEN

Bei Wartungsarbeiten sind die folgenden Sicherheitsmaßnahmen zu beachten:

- Da verschiedene Teile dieses Gerätes Sicherheitsfunktionen aufweisen, nur Original-Hitachi-Ersatzteile verwenden.
Kritische Teile im Netzteil sollten nicht durch ähnliche Teile anderer Hersteller ersetzt werden. Alle kritischen Teile sind im Schaltplan und im Printplatten mit dem Symbol \triangle gekennzeichnet.
- Vor der Auslieferung eines reparierten Gerätes an den Kunden muß der Wartungstechniker das Gerät einer gründlichen Prüfung unterziehen, um sicherzustellen, daß sicherer Betrieb ohne die Gefahr von elektrischen Schlägen gewährleistet ist.

TECHNISCHEN DATEN

● GENERALE

Spannungsversorgung:	AC120V, 60 Hz [für US, CS] AC220V, 50 Hz [für ES, ZS] AC240V, 50 Hz [für BS, SA] AC110—120/200—220/230—240V, 50/60 Hz [für EW]
Leistungsaufnahme:	145W [für US, CS] 180W [außer US, CS]
Abmessungen:	370 (B) x 296 (H) x 300 (T) mm
Gewicht:	6.6 kg [für BS] 6.5 kg [außer SA]

● VERSTÄRKER TEIL

Audio ausgang:	Je Kanal mindestens 30W* (effektiv) bei 8 Ohm von 100 Hz bis 10 kHz, Gesamtklirrfaktor über 2% [für US, CS] 30W x 2 (8 Ohm, klirrgrad 5% beide kanäle angesteuert 1 kHz) [außer US, CS]
Musik-Ausgangsleistung:	60W x 2 (8 Ohm, 1 kHz) [außer BS]
Klangregelung:	± 8 dB (bei 63 Hz, 250 Hz, 1 kHz, 4 kHz, 16 kHz)
Eingangsempfindlichkeit und Impedanz:	PHONO 3,5 mV/50 kOhm [außer BS] PHONO 240 mV/760 kOhms [für BS] CD 200mV/30 kOhm
Störspannungsabstand (IHF-A Network):	PHONO 70 dB CD 80 dB
Ausgangsimpedanz:	Lautsprecher 8—16 Ohm Kopfhörer 8 Ohm

*Wurde gemäß den Handelsbestimmungen des Bundeschandelsauftrags für Ausgangsleistungsansprüche von Verstärkern gemessen.

● TUNER-TEIL

Schaltkreissystem:	UKW/AM 2 Wellenbereiche Superhet [außer BS, ES] UKW/MW/LW 3 Wellenbereiche Superhet [für BS, ES]
---------------------------	---

Abstimmbereich:	UKW 87,5—108 MHz (50 kHz Kanallabstand) [außer US, CS, SA] 87,9—107,9 MHz (100 kHz Kanallabstand) [für US, CS, SA] AM(MW) 522—1611 kHz (9 kHz Kanallabstand) [außer US, CS, EW] 530—1620 kHz (10 kHz Kanallabstand) [für US, CS] 522—1611/530—1620 kHz (9/10 kHz Kanallabstand) [für EW] LW 153—281 kHz (1 kHz Kanallabstand) [für BS, ES]
UKW-Stereotrennung:	30 dB
Empfindlichkeit:	UKW 1 μ V (Storspannungsabstand 26 dB) [außer US, CS] 1 μ V (Storspannungsabstand 30 dB) [für US, CS] AM(MW) 600 μ V/m (Storspannungsabstand 20 dB) LW 2500 μ V/m (Storspannungsabstand 20 dB) [für BS, SA]
UKW-Störspannungsverhältnis:	60 dB
Antenne:	UKW: Externe Antenne AM(MW/LW): Rahmenantenne Außenantenne

● KASSETTENDECK-TEIL

Band:	Kassettenband
Bandgeschwindigkeit:	4,75 cm/sek
Aufnahmesystem und Vormagnetisierungsfrequenz:	Wechselstrom-Vormagnetisierung 85 kHz
Spursystem:	4-Spur 2-Kanal
Löschsystem:	Wechselstromlöschung
Frequenzgang:	Normal 70—14000 Hz CrO ₂ 70—14000 Hz
Störspannungsverhältnis:	Mit Dolby NR 58 dB Ohne Dolby NR 50 dB
Übersprechdämpfung:	60 dB
Löschverhältnis:	65 dB
Motor:	Gleichstrommotor
Gleichlaufschwankungen:	0.25 % (WRMS)

*Wurde gemäß den Handelsbestimmungen des Bundeschandelsauftrags für Ausgangsleistungsansprüche von Verstärkern gemessen.

PRÉCAUTIONS DE SÉCURITÉ

Les précautions suivantes doivent être observées chaque fois qu'une réparation doit être faite.

1. Étant donné que de nombreux composants de l'appareil possèdent des caractéristiques relatives à la sécurité, utiliser uniquement des pièces de rechange d'origine Hitachi pour effectuer un remplacement. Ceci se rapporte notamment aux pièces critiques du bloc d'alimentation qui ne doivent en aucun cas être remplacées par celles d'autres fabricants. Les pièces critiques sont accompagnés du symbole \triangle dans le plan de circuit et sur le plan de base.
2. Avant de retourner l'appareil réparé au client le technicien doit procéder à un essai complet pour s'assurer qu'il ne présente aucun danger de chocs électriques.

CARACTÉRISTIQUE TECHNIQUES

● GÉNÉRAL

Alimentation:	CA120V, 60 Hz [pour US, CS] CA220V, 50 Hz [pour ES, ZS] CA240V, 50 Hz [pour BS, SA] CA110—120/200—220/230—240V, 50/60 Hz [pour EW]
Consommation électrique:	145W [pour US, CS] 180W [sauf US, CS]
Dimensions:	370 (L) x 296 (H) x 300 (P) mm
Poids:	6.6 kg [pour SA] 6.5 kg [sauf SA]

● SECTION AMPLIFICATEUR

Sortie audio:	30 Watts* par canal, min. efficace, à 8 ohms de 100 Hz à 10 kHz, avec une distorsion harmonique totale inférieure à 2% [pour US, CS] 30W x 2 (8 ohms, D.H.T. 5% les deux canaux entraînés 1 kHz) [sauf US, CS]
Puissance gesortie musicale:	60W x 2 (8 ohms, 1 kHz) [sauf BS]
Contrôle de tonalité:	±8 dB (à 63 Hz, 250 Hz, 1 kHz, 4 kHz, 16 kHz)
Sensibilité et impédance d'entrée:	PHONO 3,5 mV/50 kohms [sauf BS] PHONO 240 mV/760 kohms [pour BS] CD 200 mV/30 kohms
Rapport signal/bruit: (Réseau IHF-A)	PHONO 70 dB CD 80 dB
Impédance de sortie:	Enceintes acoustiques 8—16 ohms Casque d'écoute 8 ohms

● SECTION TUNER

Système de circuit:	2 gammes, d'ondes MF/AM à superhétérodyne [sauf BS, ES] 3 gammes d'ondes MF/PO/GO à superhétérodyne [pour BS, ES]
----------------------------	--

Plage d'accord:	MF 87,5—108 MHz (Réglé sur 50 kHz) [sauf US, CS, SA] 87,9—107,9 MHz (Réglé sur 100 kHz) [pour US, CS, SA] AM(PO) 522—1611 kHz (Réglé sur 9 kHz) [sauf US, CS, EW] 530—1620 kHz (Réglé sur 10 kHz) [pour US, CS] 522—1611/530—1620 kHz (Réglé sur 9/10 kHz) [pour EW] GO 153—281 kHz (Réglé sur 1 kHz) [pour BS, ES]
Séparation stéréo MF:	30 dB
Sensibilité:	MF 1 μ V (S/B 26 dB) [sauf US, CS] 1 μ V (S/B 30 dB) [pour US, CS] AM(PO) 600 μ V/m (S/B 20 dB) GO 2500 μ V/m (S/B 20 dB) [pour BS, ES]
Rapport signal/bruit MF:	60 dB
Antenne:	MF: Antenne extérieure AM(PO/GO): Antenne cadre AM Antenne extérieure

● SECTION MAGNETOCASSETTE

Bande:	Cassette
Vitesse de défilement:	4,75 cm/s
Système d'enregistrement/ fréquence de polarisation:	Polarisation CA, 85 kHz
Système de piste:	4 pistes 2 canaux
Système d'effacement:	Effacement CA
Réponse en fréquence:	Normal 70—14000 Hz CrO ₂ 70—14000 Hz
Rapport signal/bruit:	Dolby NR, MARCHE 58 dB ARRET 50 dB
Transmodulation:	60 dB
Taux d'effacement:	65 dB
Moteur:	Moteur CC
Pleurage et scintillement:	0,25% (watts effic.)

*Mesures conformes aux règlements commerciaux de la Federal Trade Commission relatifs à la puissance de sortie des amplificateurs.

DISASSEMBLY

1. Cover (Fig. 1)

Remove six screws ① and then remove four screws ②. Slide the cover in the direction of arrow A.

Caution: Removing the cover by lifting the bottom first may break the front panel tabs. Be sure to lift it straight up first before sliding the cover back.

2. Front Panel (Fig. 2, 9)

Remove two screws ③. Remove the power switch. Then remove two screws ④, three screws ⑤, and seven Audio P.W.B. connectors a. (Refer to Fig. 9 for connectors a.)

3. Display P.W.B. (Fig. 3)

Remove the volume knob. Then remove fifteen screws ⑥ and two tabs.

4. Headphones P.W.B. (Fig. 3)

Remove two screws ⑦.

5. Deck P.W.B. (Fig. 4, 5, 9)

Remove two screws ⑧, two screws ⑨, five connectors b and two connectors c. Open in the direction of arrow B. Next, remove the REC level knob, two screws ⑩ and one tab. (Refer to Fig. 9 for connectors c.)

6. Cassette Door (Fig. 6)

Remove two screws ⑪ and remove the damper. Next, press the cassette door OPEN button to open the cassette door. Then press the two arms in the direction of arrow C and pull out. (Do the same for Tape 2.)

7. Cassette Chassis (Fig. 7)

After removing the cassette doors, remove six screws ⑫ and remove the counter belt.

8. Power Supply P.W.B. (Fig. 8)

Remove four screws ⑬.

9. Audio P.W.B. (Fig. 9)

Remove five screws ⑭, one screw ⑮, two screws ⑯ and one connector d.

DEMONTAGE

1. Abdeckung (Abb. 1)

Die sechs Schrauben ① und dann die vier Schrauben ② herausdrehen. Nun die Abdeckung in Pfeilrichtung A schieben.

Vorsicht: Wird beim Entfernen der Abdeckung zuerst das Unterteil angehoben können die Frontplattenklauen brechen. Daher die Abdeckung zuerst anheben und dann nach hinten schieben.

2. Frontplatte (Abb. 2, 9)

Die beiden Schrauben ③ herausdrehen und die Netztaaste abnehmen. Anschließend die beiden Schrauben ④, die drei Schrauben ⑤ herausdrehen und die sieben Steckverbinder a der Audio-Leiterplatte entfernen. (Steckverbinder a siehe Abb. 9.)

3. Display-Leiterplatte (Abb. 3)

Den Drehknopf des Lautstärkereglers abziehen und die fünfzehn Schrauben ⑥ und die beiden Klauen entfernen.

4. Kopfhörer-Leiterplatte (Abb. 3)

Die beiden Schrauben ⑦ herausdrehen.

5. Deck-Leiterplatte (Abb. 4, 5, 9)

Die beiden Schrauben ⑧ und ⑨ herausdrehen und die fünf Steckverbinder b sowie die beiden Steckverbinder c abziehen. In Pfeilrichtung B öffnen. Danach den Drehknopf für Aufnahmepegel (REC) sowie die beiden Schrauben ⑩ und eine Klaue entfernen. (Steckverbinder c siehe Abb. 9.)

6. Cassettenfachdeckel (Abb. 6)

Die beiden Schrauben ⑪ herausdrehen und den Dämpfer abnehmen. Danach durch Drücken der Öffnen-Taste (OPEN) den Cassettenfachdeckel öffnen. Nun die beiden Arme in Pfeilrichtung C drücken und herausziehen. (Bei TAPE 2 ebenso vorgehen.)

7. Cassettenchassis (Abb. 7)

Nach Ausbau des Cassettenfachdeckels die sechs Schrauben ⑫ herausdrehen und den Zählwerkriemen abnehmen.

8. Netzteil-Leiterplatte (Abb. 8)

Die vier Schrauben ⑬ herausdrehen.

9. Audio-Leiterplatte (Abb. 9)

Die fünf Schrauben ⑭, Schraube ⑮ und beiden Schrauben ⑯ herausdrehen und Steckverbinder d abziehen.

DÉMONTAGE

1. Couvercle (Fig. 1)

Enlever six vis ①, puis enlever quatre vis ②. Faire coulisser le couvercle dans la direction de la flèche A. Précaution: Le fait de dégager le couvercle en soulevant le bas en premier peut provoquer une rupture des attaches de panneau avant. Veiller à le soulever tout droit avant de faire coulisser le dos du couvercle.

2. Panneau avant (Fig. 2, 9)

Enlever deux vis ③. Enlever l'interrupteur d'alimentation. Puis enlever deux vis ④, trois vis ⑤, et sept connecteurs de plaquette audio a). (Se référer à la Fig. 9 pour les connecteurs a).)

3. Plaquette d'affichage (Fig. 3)

Enlever le bouton de volume. Puis enlever quinze vis ⑥ et deux attaches.

4. Plaquette de casque (Fig. 3)

Enlever deux vis ⑦.

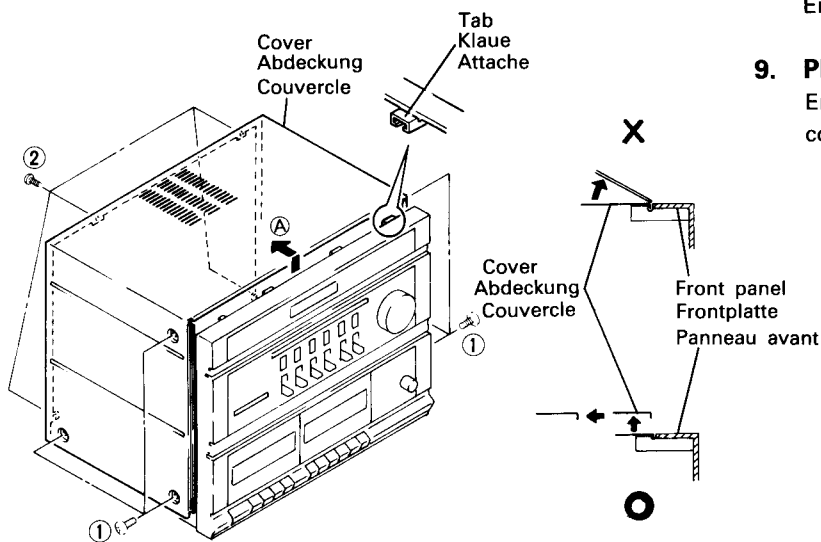


Fig. 1 Abb. 1

5. Plaquette platine (Fig. 4, 5, 9)

Enlever deux vis ⑧, deux vis ⑨, cinq connecteurs b) et deux connecteurs c). Ouvrir dans la direction de la flèche B. Puis, enlever le bouton de niveau d'enregistrement (REC), deux vis ⑩ et une attache. (Se référer à la Fig. 9 pour les connecteurs c).)

6. Porte du logement cassette (Fig. 6)

Enlever deux vis ⑪ et enlever le dispositif d'amortissement. Puis, appuyer sur le bouton d'ouverture (OPEN) de la platine afin d'ouvrir la porte du logement cassette. Puis appuyer sur les deux bras dans la direction de la flèche C et tirer. (Suivre la même procédure pour la Platine 2.)

7. Châssis de cassette (Fig. 7)

Après avoir enlevé les portes du logement cassette, enlever six vis ⑫ et enlever la courroie du compteur.

8. Plaquette d'alimentation (Fig. 8)

Enlever quatre vis ⑬

9. Plaquette audio (Fig. 9)

Enlever cinq vis ⑮, une vis ⑯, deux vis ⑰ et un connecteur d).

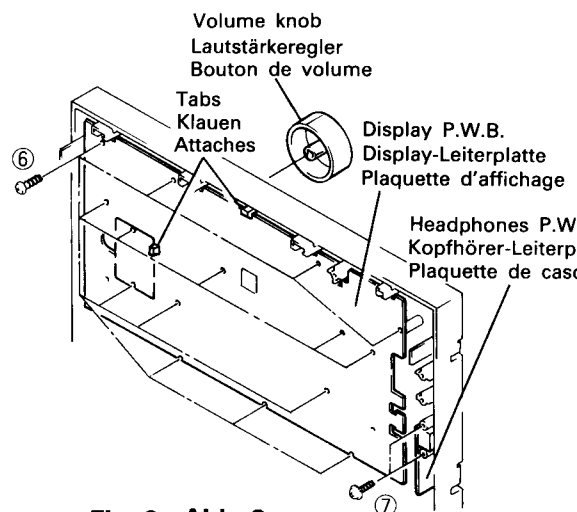


Fig. 3 Abb. 3

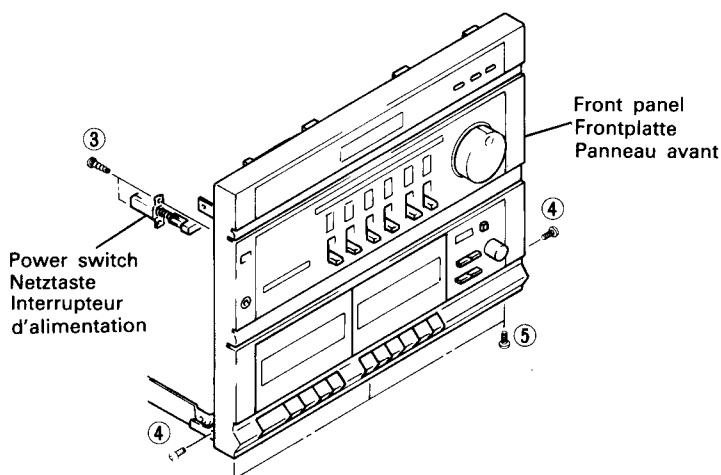


Fig. 2 Abb. 2

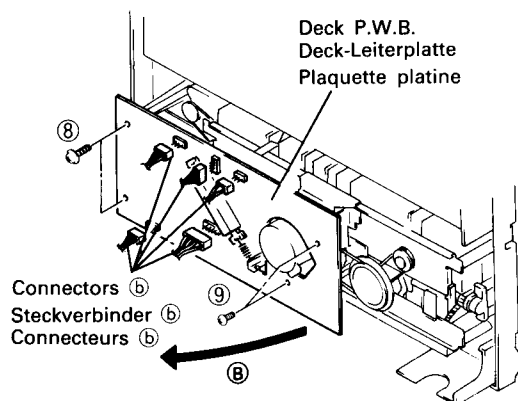


Fig. 4 Abb. 4

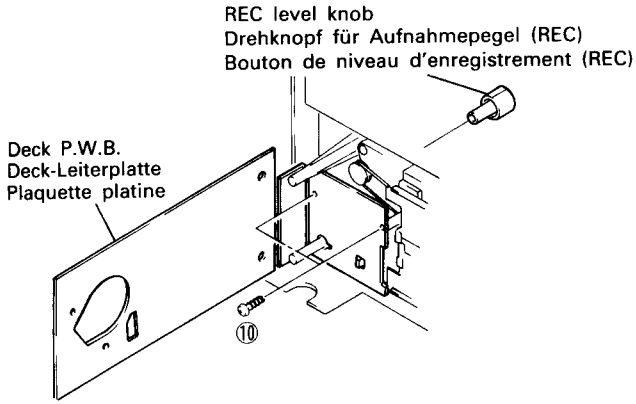


Fig. 5 Abb. 5

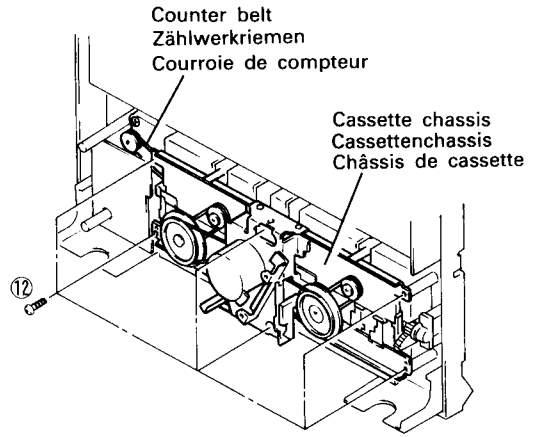


Fig. 7 Abb. 7

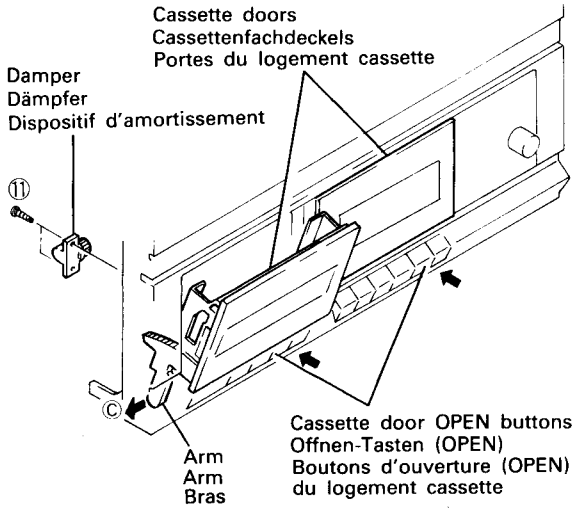


Fig. 6 Abb. 6

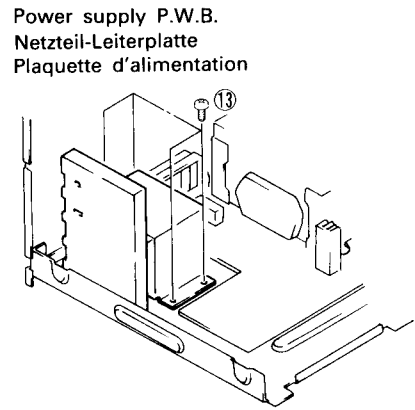


Fig. 8 Abb. 8

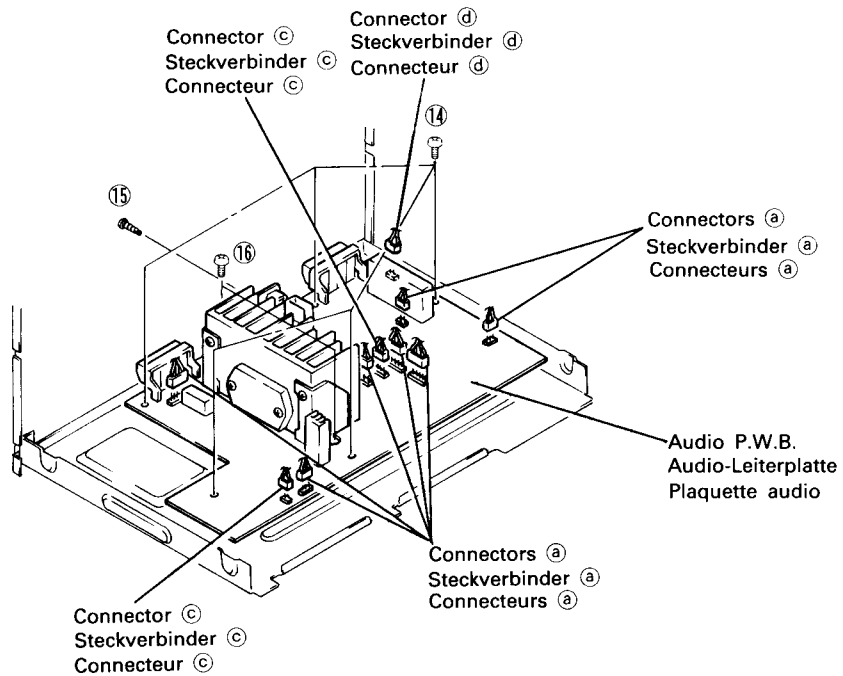


Fig. 9 Abb. 9

ADJUSTMENTS

AUDIO P.W.B.

1. RADIO SECTION

● Adjustment points

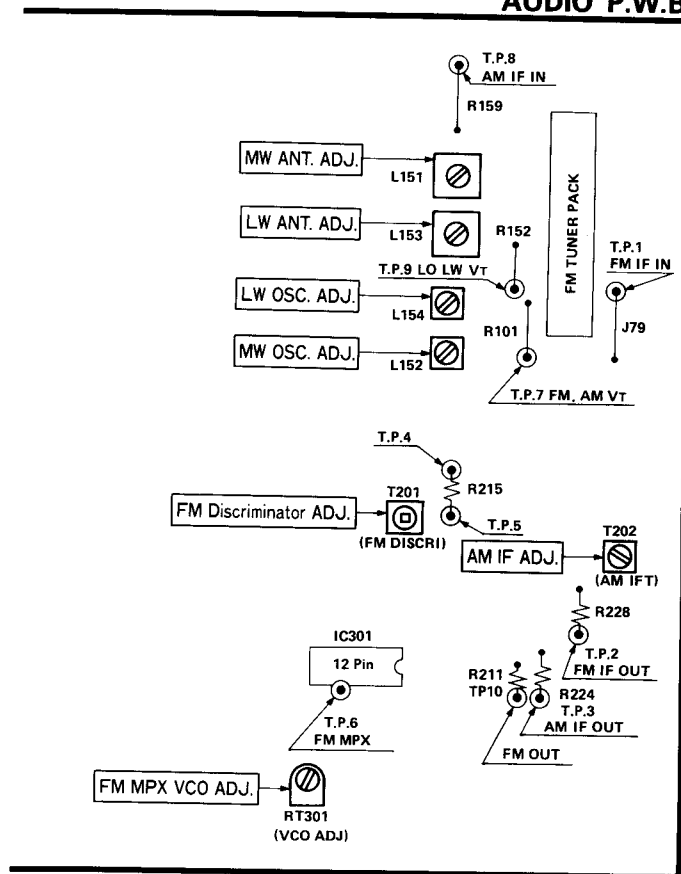


Fig. 10

AM Section

Step	Adjustment Item	Measuring Instrument and Connection			Genescope or Signal Generator Frequency	Dial Pointer Position	Adjust	Reading
		Measuring Instrument	Input Terminal	Output Terminal				
1	(1) (2) AM IF	Genescope (455 kHz)	TP. 8	TP. 3	450 kHz	Highest	T202	Note 1
2	(1) MW OSC (Covering)	• AM signal generator (400 Hz, 30% mod.)	Loop antenna Note 2	TP. 7	522 kHz (except US, CS) 530 kHz (for US, CS)	Lowest	L152	1.2V (except US, CS) 1.25 V (for US, CS)
3	(1) MW ANT (Tracking)	• VTVM • Oscilloscope		SP. OUT	600 kHz	600 kHz	L151	Max Note 2
4	(1) LW OSC (Covering)	• AM signal generator (400 Hz, 30% mod.)	Loop antenna Note 2	TP. 9	153 kHz	Lowest	L154	1.2V
5	(1) LW ANT (Tracking)	• VTVM • Oscilloscope		SP OUT	164 kHz	164 kHz	L153	Note 2

FM Section

Step	Adjustment Item	Measuring Instrument and Connection			Genescope or Signal Generator Frequency	Dial Pointer Position	Adjust	Reading
		Measuring Instrument	Input Terminal	Output Terminal				
1	(1) Discriminator	• DC balance meter (AUTO state)	FM ANT 400 Hz 22.5 kHz DEV. 60 dB	TP. 4(+) TP.5(-)	98 MHz	98 MHz	T201	0±10 mV
2	(1) MPX VCO (19 kHz)	Frequency counter	FM antenna terminal 75Ω 60 dB Non modulation	TP. 6 (Connect via 100 kΩ resistor)	98 MHz	98 MHz	RT301	19 kHz ± 50 Hz

Note 1: If the signal from the sweep generator is weak, make sure that the waveform becomes maximum and symmetrical as shown in Fig. 11.

Raise the level of the sweep generator, make sure that range at point A becomes as flat as possible as shown in Fig. 12.

Note 2: Initially set the input level to 74 dB/m, and lower the level to minimum as required (approx. 60 dB/m) for progress of the adjustment. And adjust repeatedly so that the output is maximum at the specified frequency. The trimmer condenser has been eliminated, so upper limit frequency tracking adjustment is unnecessary.

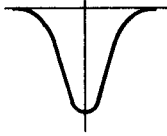


Fig. 11

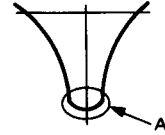


Fig. 12

2. TAPE DECK SECTION

● Adjustment points

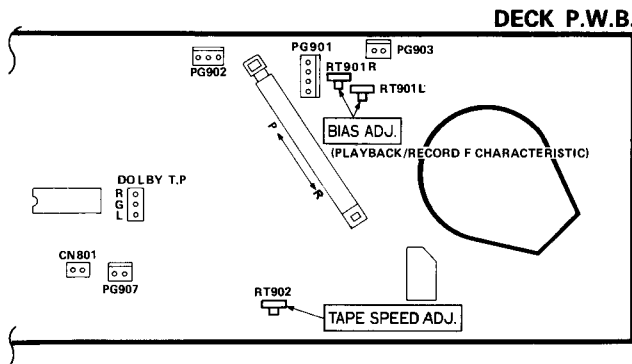


Fig. 13

Symbol No.	Switches and Controls	Position
S903	DOLBY NR	OFF
S902	TAPE SELECT SW	NOR
RV901	REC VOL	MAX
S991	RIF SW	A

Perform the following adjustments in the sequence stated after cleaning the head, pressure roller, and capstan with a head cleaning stick moistened in alcohol.

(1) Head azimuth adjustment

Setting: Playback mode.

Connection:

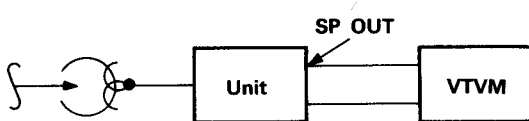


Fig. 14

Adjustment:

Playback test tape (10 kHz) and adjust the azimuth adjustment screw for maximum output however, if the peak level differs between the left and right channels, set it to the left-channel peak level. At this time, the difference between both channel peak levels should be within 2 dB. After adjustment, lock the screw.

(2) Frequency characteristic adjustment (Bias adj.)

Setting: Recording/Playback mode

Connection:

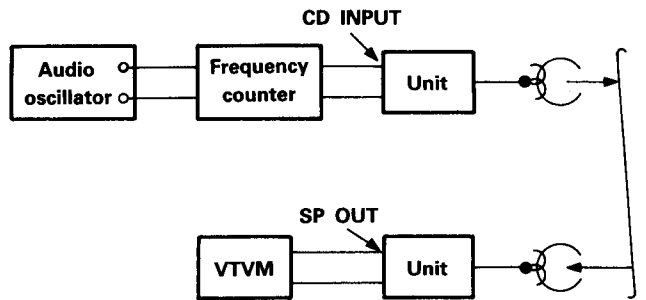


Fig. 15

Adjustment: Set the RT901LR to the center position beforehand.

① Record 400 Hz and 10 kHz signals at the level of -25 dB. Set the record mode, and if there is a difference of more than -25 dB ± 1.5 dB in output, adjust RT901L, R. Measure the record/playback frequency characteristic of the test tape at the level of -25 dB. Then make sure that the measured value is within the range of the specification.

② Apply 400 Hz signal and adjust the audio oscillator until the meter reads -10 dB, and then record on tape. Playback the recorded tape and check that the output is within -10 dB ± 2 dB.

Note: For CHROME and METAL tapes, make checks only.

(3) Tape speed adjustment

Item	Adjustment point	Procedure
Tape speed adjustment	RT902	Playback test tape (3000 Hz) in TAPE 2 and adjust. (Adjust NOR) NOR → 3000 ± 30 Hz

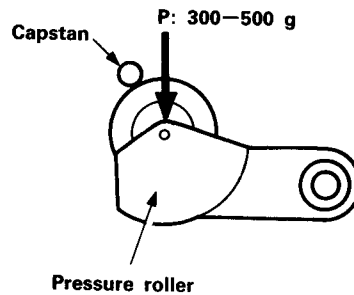
Speed difference between TAPE 1 and TAPE 2 should be +70 to -40 Hz.

INSPECTION OF MECHANISM

Item	Checking item		Reference value	Remarks
1	Pressure of pressure roller		300—500 g	Note
2	Take-up torque		30—60g·m	
3	Fast forward/Rewind torque		50g·cm or more	
4	Auto-Stop sensor operation force		40—75 g	
5	Brake torque		15 g·cm or more	Measured in stop mode
6	Back tension torque	Take-up	1—6 g·cm	
		Supply	1—4 g·cm	
7	Flywheel thrust gap		0.05—0.5 mm	
8	Button operation force	Play button	1.1 kg or less	
		FF button	0.8 kg or less	
		Rewind button	1.1 kg or less	
		Eject button	0.6 kg or less	
		Record button	1.0 kg or less	
		Pause button	1.0 kg or less	

Note:

Set this unit in the playback mode and press the pressure roller in the direction of the arrow using a fan type tension gauge, and measure the pressure when the pressure roller is released from the capstan.

**Fig. 16**

EINSTELLUNGEN

1. RADIOTEIL

● Einstellpunkte

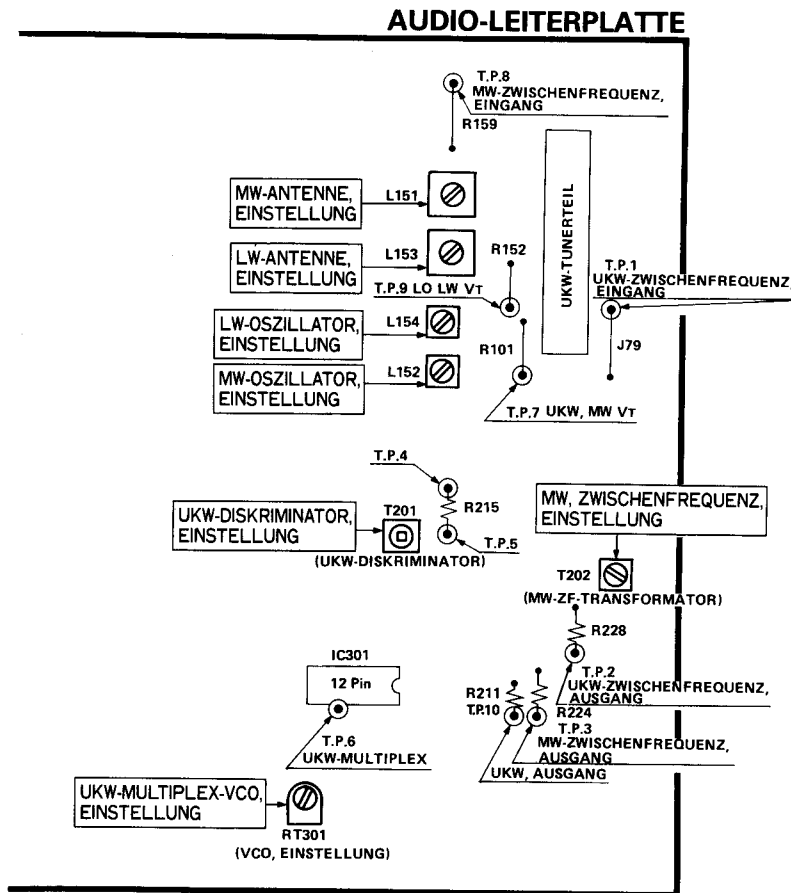


Abb. 10

MW-Teil

Schritt	Einstellteil	Meßgerät und Meßanschlüsse			Frequenz von Genescope oder Signalgenerator	Skalenanzeige	Einstellung an	Meßwert
		Meßgerät	Eingangsanschluß	Ausgangsanschluß				
1	(1) MW-Zwischenfrequenz (2)	Genescope (455 kHz)	Meßpunkt TP. 8	Meßpunkt TP. 3	450 kHz	Vollausschlag	T202	Hinweis 1
2	(1) MW-Oszillator (Abdeckung)	<ul style="list-style-type: none"> MW-Signalgenerator (400 Hz, Modulationsgrad 30%) Röhrenvoltmeter Oszilloskop 	Schleifenantenne, Hinweis 2	Meßpunkt TP. 7	522 kHz (außer US und CS) 530 kHz (für US und CS)	Kleinstmöglicher Zeigeranschlag	L152	1,2 V (außer US and CS) 1,25 V (für US and CS)
3	(1) MW-Antenne (Nachlauf)			SP., Ausgang	600 kHz	600 kHz	L151	Höchstwert, Hinweis 2
4	(1) LW-Oszillator (Abdeckung)	<ul style="list-style-type: none"> MW-Signalgenerator (400 Hz, Modulationsgrad 30%) Röhrenvoltmeter Oszilloskop 	Schleifenantenne, Hinweis 2	Meßpunkt TP. 9	153 kHz	Kleinstmöglicher Zeigeranschlag	L154	1.2 V
5	(1) LW-Antenne (Nachlauf)			SP., Ausgang	164 kHz	164 kHz	L153	Hinweis 2

UKW-Teil

Schritt	Einstellteil	Meßgerät und Meßanschlüsse			Frequenz von Genescope oder Signalgenerator	Skalenanzeige	Einstellung an	Meßwert
		Meßgerät	Eingangsanschluß	Ausgangsanschluß				
1	(1) Diskriminator	• Gleichspannungsausgleichsindikator- (in AUTO Zustand)	UKW-Antenne, 400 Hz, Hub 22,5 kHz, 60 dB	Meßpunkt TP. 4(+) Meßpunkt TP. 5(-)	98 MHz	98 MHz	T201	0 ± 10 mV
2	(1) Multiplex-VCO (19 kHz)	Frequenzzähler	UKW-Antennenanschluß, 75 Ohm, 60 dB, unmoduliert	Meßpunkt TP. 6 (über einen Widerstand von 100 k Ω)	98 MHz	98 MHz	RT301	19 kHz \pm 50 Hz

Hinweis 1: Bei schwachem Ausgangssignal des Wobbelgenerators sicherstellen, daß der Signalpegel Höchstwert annimmt und der Signalverlauf symmetrisch ist (siehe Abb. 11). Den Pegel des Wobbelgenerators anheben und sicherstellen, daß der Frequenzgang an Punkt (A) möglichst linear verläuft (siehe Abb. 12).

Hinweis 2: Den Eingangspegel zunächst auf 74 dB/m einstellen und dann zur Fortsetzung der Abgleicharbeiten ggf. auf Mindestwert (ca. 60 dB/m) einstellen. Immer so einstellen, daß bei der angegebenen Frequenz ein maximaler Ausgangspegel anliegt. Da bei diesem Gerät ein Trimmkondensator fehlt, ist keine NachlaufEinstellung der oberen Grenzfrequenz erforderlich.

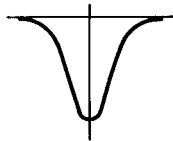


Abb. 11

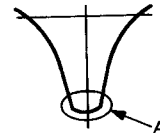


Abb. 12

2. TAPEDECK

• Einstellpunkte

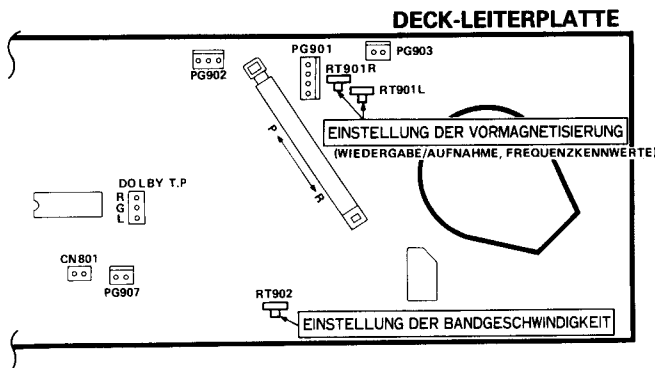
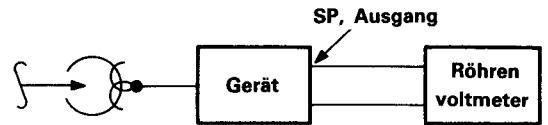


Abb. 13

(1) Einstellung des Kopfazimuts

Betriebsart: Wiedergabe

Anschlüsse:



Einstellung:

Das Testband (10 kHz) wiedergeben und mit der Azimut-Einstellschraube auf maximalen Ausgangspegel einstellen. Bei unterschiedlichen Spitzenpegeln auf linkem und rechtem Kanal die Einstellung für den linken Kanal vornehmen. Der Unterschied zwischen den beiden Spitzenpegel darf höchstens 2 dB betragen.

Nach Abschluß der Einstellung die Schraube in ihrer Stellung fixieren.

(2) Einstellung der Frequenzkennwerte (Einstellung der vormagnetisierung)

Betriebsart: Wiedergabe

Anschlüsse:

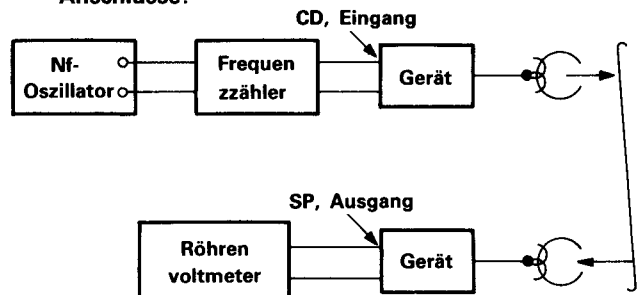


Abb. 15

Bezugsbezeichnung	Bedien- und Einstellelemente für	Stellung
S903	Rauschunterdrückungssystem DOLBY NR	OFF (Aus)
S902	Bandsortenwahl	NOR (Normal)
RV901	Aufnahmepegel	MAX (Höchstwert)
S991	RIF	A

Tonkopf, Andruckrolle und Tonwelle mit einem mit Alkohol befeuchteten Wattestäbchen reinigen. Anschließend die folgenden Einstellarbeiten in der angegebenen Reihenfolge ausführen.

Einstellung: Zunächst RT901L, R in Mittelstellung bringen.

① 400-Hz- und 10-kHz-Signale mit einem Pegel von -25 dB aufzeichnen. Das Gerät auf Aufnahme stellen und bei einer Abweichung von mehr als -25 dB \pm 1,5 dB am Ausgang RT901L, R entsprechend einstellen.

Die Aufnahme/Wiedergabe-Frequenzkennwerte des Testbands bei einem Pegel von -25 dB messen und sicherstellen, daß der Meßwert innerhalb des Toleranzbereichs liegt.

② Ein 300-Hz-Signal zuführen und den Nf-Oszillator so einstellen, daß das Meßgerät -10 dB anzeigt. Anschließend das Signal aufzeichnen. Die Bandaufzeichnung wiedergeben und sicherstellen, daß der Ausgangspegel einen Wert von -10 dB \pm 2 dB hat.

Hinweis: Die Prüfungen gelten ausschließlich für Ferrochrom- und Reineisenband.

(3) Einstellung der Bandgeschwindigkeit

Einstellgegenstand	Einstellpunkt	Verfahren
Einstellung der Bandgeschwindigkeit	RT902	Das Testband (300 Hz) in Laufwerk TAPE 2 wiedergeben und entsprechend einstellen. (Einstellung auf Normalwert) Normalwert \rightarrow 3000 ± 30 Hz

Der Geschwindigkeitsunterschied zwischen TAPE 1 und TAPE 2 muß im Bereich von $+70$ bis -40 Hz liegen.

PRÜFUNG DES LAUFWERKS

Laufende Nr.	Prüfgegenstand		Bezugswert	Anmerkungen
1	Druck der Andruckrolle		300—500 g	Hinweis
2	Aufwickelmoment		30—60 g·cm	
3	Schnellvorlauf-/Rückspulmoment		50 g·cm oder darüber	
4	Autostopp-Sensor, Betätigungskraft		40—75 g	
5	Bremsmoment		15 g·cm oder darüber	Messung bei Stoppbetrieb
6	Bandspannungsmoment	Aufwickelseite	1—6 g·cm	
		Abwickelseite	1—4 g·cm	
7	Axialspiel des Schwungrads		0,05—0,5 mm	
8	Betätigungskraft der Tasten	Wiedergabetaste	1,1 kg oder darunter	
		Schnellvorlauftaste	0,8 kg oder darunter	
		Rücklauftaste	1,1 kg oder darunter	
		Auswurfaste	0,6 kg oder darunter	
		Aufnahmetaste	1,0 kg oder darunter	
		Pausetaste	1,0 kg oder darunter	

Hinweis:

Das Gerät auf Wiedergabe stellen und die Andruckrolle mit einer Bandspannungslehre (Fächertyp) in Pfeilrichtung drücken; den Druck messen, sobald sich die Andruckrolle von der Tonwelle trennt.

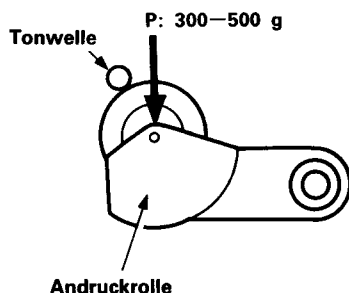


Abb. 16

RÉGLAGE

1. SECTION RADIO

● Points de réglage

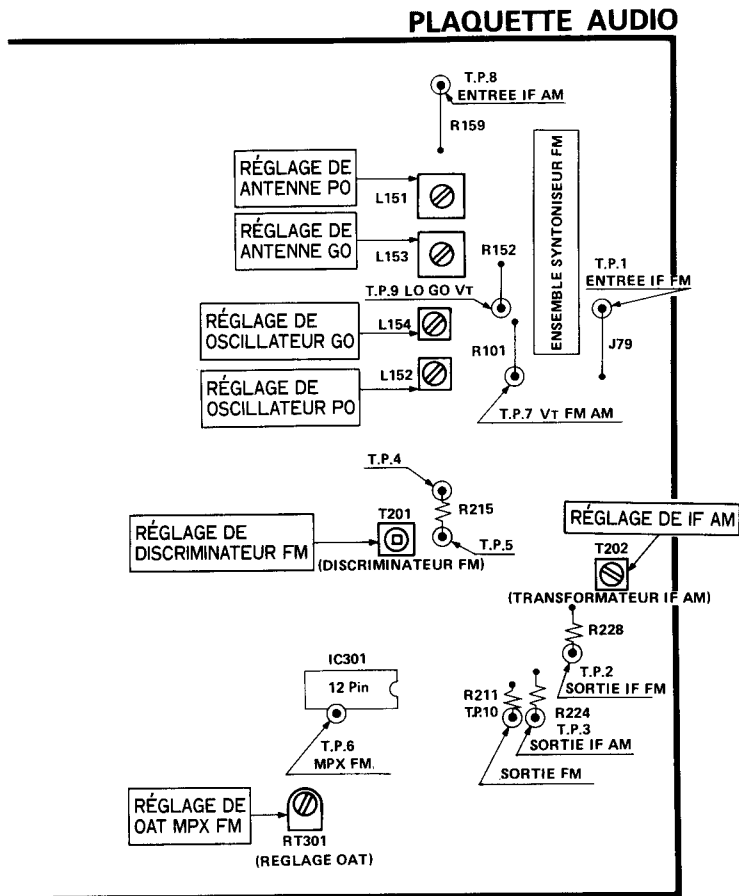


Fig. 10

Section MA

Etape	Poste de réglage	Instrument de mesure et connexion			Fréquence du généscope ou du générateur de signaux	Position de l'indicateur du cadran	Réglez	Lecture
		Instrument de mesure	Borne d'entrée	Borne de sortie				
1	(1) AM IF (moyenne fréquence MA)	Génescope (455 kHz)	TP. 8	TP. 3	450 kHz	Le plus haut possible	T202	Remarque 1
	(2)							
2	(1) MW OSC (oscillateur PO) (guipage)	<ul style="list-style-type: none"> Générateur de signaux MA (400 Hz, 30% de mod.) VTVM (voltmètre électronique) Oscilloscope 	Antenna à boucle Remarque 2	TP. 7	522 kHz (sauf US, CS) 530 kHz (pour US, CS)	Le plus bas possible	L152	1.2 V (sauf US, CS) 1.25 V (pour US, CS)
	(1) MW ANT (antenne PO) (alignement)							
3	(1) LW OSC (oscillateur GO) (guipage)	<ul style="list-style-type: none"> Générateur de signaux MA (400 Hz, 30% de mod.) VTVM (voltmètre électronique) Oscilloscope 	Antenna à boucle Remarque 2	TP. 9	153 kHz	Le plus bas possible	L154	1.2 V
4	(1) LW ANT (antenne GO) (alignement)							
5	(1) MW ANT (antenne PO) (alignement)	<ul style="list-style-type: none"> Générateur de signaux MA (400 Hz, 30% de mod.) VTVM (voltmètre électronique) Oscilloscope 	Antenna à boucle Remarque 2	SP. OUT (hors circuit)	600 kHz	600 kHz	L151	Max Remarque 2
3	(1) MW ANT (antenne PO) (alignement)							
4	(1) LW OSC (oscillateur GO) (guipage)	<ul style="list-style-type: none"> Générateur de signaux MA (400 Hz, 30% de mod.) VTVM (voltmètre électronique) Oscilloscope 	Antenna à boucle Remarque 2	TP. 9	153 kHz	Le plus bas possible	L154	1.2 V
5	(1) LW ANT (antenne GO) (alignement)							
5	(1) MW ANT (antenne PO) (alignement)	<ul style="list-style-type: none"> Générateur de signaux MA (400 Hz, 30% de mod.) VTVM (voltmètre électronique) Oscilloscope 	Antenna à boucle Remarque 2	SP. OUT (hors circuit)	164 kHz	164 kHz	L153	Max Remarque 2
5	(1) MW ANT (antenne PO) (alignement)							

Section MF

Etape	Poste de réglage	Instrument de mesure et connexion			Fréquence du généscope ou du générateur de signaux	Position de l'indicateur du cadran	Réglez	Lecture
		Instrument de mesure	Borne d'entrée	Borne de sortie				
1	(1) Discriminateur	• Indicateur de zéro CC (état AUTO)	FM ANT (antenne MF) 400 Hz 22,5 kHz dév 60 dB	TP. 4 (+) TP. 5 (-)	98 MHz	98 MHz	T201	0 ± 10 mV
2	(1) MPX VCO (oscillateur à fréquence réglée par variation de tension MPX) (19 kHz)	Compteur de fréquences	Borne d'antenne MF 22,5 kHz dév. 60 dB non-modulation	TP. 6 (Connectez par enregistreur 100 kohms)	98 MHz	98 MHz	RT301	$19 \text{ kHz} \pm 50 \text{ Hz}$

Remarque 1: Si le signal provenant du générateur de balayage est faible, assurez-vous que la forme d'onde devienne maximale et symétrique comme indiqué en fig. 11.

Augmentez le niveau du générateur de balayage et vérifiez que le parcours en point (A) est aussi plat que possible comme indiqué en fig. 12.

Remarque 2: Placez d'abord le niveau d'entrée à 74 dB/m, et abaissez le niveau au minimum comme il vous l'est demandé (environ 60 dB/m) pour continuer le réglage. Réglez à plusieurs reprises jusqu'à ce que la sortie soit maximale à la fréquence spécifiée.

Comme le condensateur variable a été éliminé, il n'est pas nécessaire de procéder au réglage de poursuite de la fréquence de limite supérieure.

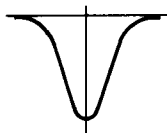


Fig. 11

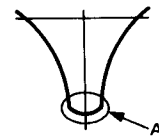


Fig. 12

2. SECTION MAGNETOCASSETTE

● Points de réglage

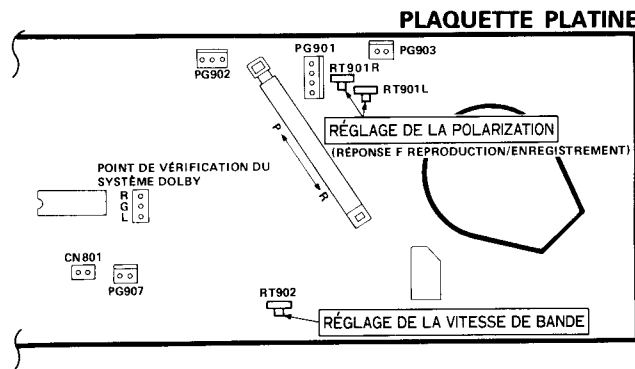


Fig. 13

Neméro de symbole	Commutateurs et commandes	Position
S903	DOLBY NR	OFF (hors circuit)
S902	TAPE SELECT SW (sélecteur de bande)	NOR
RV901	REC VOL (volume de l'enregistrement)	MAX
S991	RIF SW (Commutateur RIF)	A

Effectuez les réglages suivants dans l'ordre spécifié après nettoyage de la tête, du galet-presseur et du cabestan à l'aide d'un coton-tige imbibé d'alcool.

(1) Réglage de l'azimuth de tête

Mise au point: mode de reproduction

Connexion:

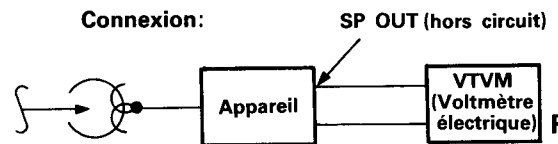


Fig. 14

Réglage:

Reproduisez la bande d'essai (10 kHz) et réglez la vis de réglage azimuthal pour obtenir une sortie maximale, néanmoins, si le niveau de crête diffère entre le canal gauche et le canal droit, réglez-le au niveau de crête du canal gauche. A ce moment, la différence entre les deux niveaux de crête des canaux devrait être d'un ordre de 2 dB.

Après réglage, vissez la vis.

(2) Réglage caractéristique des fréquences (réglage de la polarisation)

Mise au point: mode d'enregistrement/reproduction

Connexion:

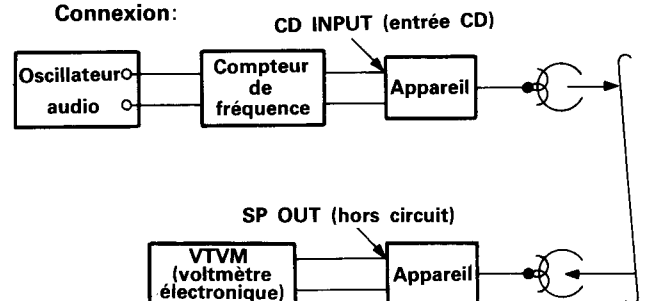


Fig. 15

Réglage: Au préalable, positionner RT901LR au centre.

① Enregistrez des signaux de 400 Hz et 10 kHz à un niveau de -25 dB. Placez en mode d'enregistrement, et si vous obtenez une différence de plus de $-25 \text{ dB} \pm 1,5 \text{ dB}$ à la sortie, réglez RT901L, R.

Mesurez la fréquence d'enregistrement/reproduction caractéristique de la bande d'essai au niveau de -25 dB. Puis vérifiez que la valeur mesurée est comprise dans la gamme de spécification.

② Appliquer un signal de 400 Hz et régler l'oscillateur audio jusqu'à ce que le compteur indique -10 dB, puis enregistrer sur la band. Reproduire la bande enregistrée et vérifier que le niveau de sortie soit de $-10 \text{ dB} \pm 2 \text{ dB}$.

Remarque: Pour les bandes au chrome et au métal, ne faire que des vérifications.

(3) Réglage de la vitesse de bande

Point	Régalez	Mise au point
Réglage de la vitesse bande	RT902	Reproduisez la bande d'essai (3000 Hz) sur TAPE 2 pour effectuer le réglage (réglez en position NOR). NOR (vitesse normale) → $3000 \pm 30 \text{ Hz}$

Le différence de vitesse entre TAPE 1 et TAPE 2 doit être dans +70 à -40 Hz.

INSPECTION DU MECANISME

Point	Poste de vérification	Valeur de référence	Remarques
1	Pression du galet-presseur	300-500 g	Remarque
2	Couple d'enroulage	30-60 g·cm	
3	Couple d'avancée rapide/rembobinage rapide	50 g·cm ou plus	
4	Effort à l'utilisation du détecteur pour arrêt automatique	40-75 g	
5	Couple de freinage	15 g·cm ou plus	Mesuré en mode d'arrêt
6	Couple de tension de recul	Enroulage	1-6 g·cm
		Alimentation	1-4 g·cm
7	Intervalle de poussée du volant	0,05-0,5 mm	
8	Effort à l'utilisation des touches	Touche de reproduction	1,1 kg ou moins
		Touche d'avancée rapide	0,8 kg ou moins
		Touche de rembobinage	1,1 kg ou moins
		Touche d'éjection	0,6 kg ou moins
		Touche d'enregistrement	1,0 kg ou moins
		Touche de pause	1,0 kg ou moins

Remarque:

Placez cet appareil en mode de reproduction, appuyez sur le galet-presseur dans le sens de la flèche à l'aide d'un calibre de tension type éventail, et mesurez la pression lorsque le galet-presseur est libéré du cabestan.

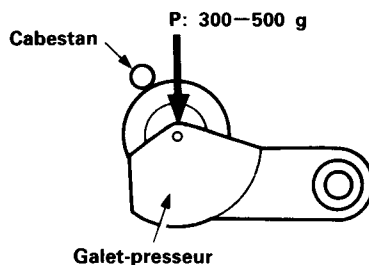


Fig. 16

LUBRICATION

Apply one or two drops of pan motor oil or sonic slider oil to rotating parts. Coat sliding parts with Molycoat (EL-10M). Lubricate once a year or every 1,000 hours of operation. Do not let oil contact belts or idlers.

Rotating parts	Metal to metal	Pan motor oil (10W-40)
	Plastics to metal	Sonic slider oil (#1600)
Sliding parts	(Note) Plastics to plastics	Molycoat (EL-10M)
	Plastics to metal	
Spring vibration prevention		Floyl (GB-TS-1)

NOTE:

When front frame and slide knob are replaced, coat both contacting parts lightly with white grease.

SCHMIERUNG

An die drehenden Teilen ein oder zwei Tropfen Motoröl oder Schmieröl (Sonic Slider) geben, und die Gleitteile mit Molycoat (EL-10M) schmieren.

Einmal im Jahr oder alle 1,000 Betriebsstunden schmieren. Darauf achten, da das Öl nicht auf den Riemen oder die Zwischenscheiben gelangt.

Drehende Teile	Zwischen Metallteilen	Motoröl (10W-40)
	Zwischen Plastik und Metall	Schmieröl (Sonic Slider #1600)
Gleitteile	(Hinweis) Zwischen Plastikteilen	Molycoat (EL-10M)
	Zwischen Plastik und Metall	
Verhinderung von Federvibrationen		Floyl (GB-TS-1)

Hinweis:

Wenn der Frontrahmen und Schieberegler ersetzt werden, beide Kontaktflächen leicht mit weißem Schmierfett überziehen.

LUBRIFICATION

Appliquer une ou deux gouttes d'huile moteur ou d'huile Sonic pour curseur, sur les membres rotatifs. De la graisse Molycoat (EL-10M) est appliquée sur les membres coulissants.

Lubrifier une fois par an ou toutes les 1,000 heures de fonctionnement.

Veiller à ne pas appliquer d'huile sur les courroies ou les galets.

Membres rotatifs	Entre les parties métalliques	Huile moteur (10W-40)
	Entre le moulage et les parties métalliques	Huile Sonic pour curseur (#1600)
Membres coulissants	(Remarque) Entre moulures	Molycoat (EL-10M)
	Entre moulures et pièces métalliques	
Prévention de vibration de ressort		Floyl (GB-TS-1)

Remarque:

Lorsque le châssis avant et le boulon curseur doivent être remplacés, appliquer une couche légère de graisse blanche sur les parties de contact.

MAINTENANCE

■ Clean cabinet and panels when dirty

Clean off dirt on the surfaces with a dry cloth. Never use thinners, benzene or alcohol since these will damage the surface finish.

PFLEGE DES GERÄTS

■ Reinigung des Gehäuses und der Oberflächen

Die Geräteoberflächen mit einem trockenen Tuch reinigen. Keinesfalls Verdünner, Waschbenzin oder Alkohol verwenden, da durch diese scharfen Mittel die Oberflächenbeschichtung angegriffen wird.

ENTRETIEN

■ Nettoyage du coffret et des panneaux lorsqu'ils sont sales

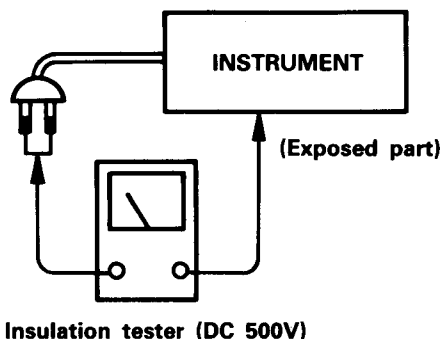
Enlever la poussière des surfaces de l'appareil avec un chiffon sec. Ne jamais utiliser de solvants, de benzine ou d'alcool car ils abîmeraient le fini des surfaces.

Check that exposed parts are acceptably insulated from the supply circuit before returning the instrument repaired to the customer.

● Checking method

Operate switch is set to ON.

Next, measure the resistance value between the both poles of attachment cup (Power supply plug) and the exposed parts (Parts such as Knob, Cover, etc. where the customer is easy to touch.) and check that the resistance value is 500 kohms or more.



DIFFERENCE FOR DESTINATION [for DISPLAY/DECK P.W.B.]
UNTERSCHIEDE NACH BESTIMMUNGSLÄNDERN
[für DISPLAY/DECK-LEITERPLATTE]
DIFFÉRENCE EN FONCTION DU PAYS DE DESTINATION
[pour PLAQUETTE D’AFFICHAGE/PLATINE]

☆SYMBOL NO.	US, CS	ES	ZS	EW	SA	BS
C504 ~ C506	—	USE	—	—	—	USE
C665	—	—	USE	—	—	—
C666, C667	—	USE	—	—	—	—
C989, 993	—	USE	—	—	—	USE
R505 ~ 508	—	USE	—	—	—	USE
R521, R561 ~ 563	—	—	—	USE	—	—
R996, 997	—	USE	—	—	—	USE
Q503, 504	—	USE	—	—	—	USE
Q508, 509	—	—	—	USE	—	—
Q992	—	USE	—	—	—	USE
D512	—	USE	USE	USE	—	USE
D514	—	USE	USE	USE	USE	USE
S515	—	USE	—	—	—	USE
CN991	—	USE	—	—	—	USE
JP1	2	1	1	1	2	1
JP2 ~ JP4	2	1	2	2	2	1
J76	USE	USE	—	—	—	USE
J501	USE	USE	USE	—	USE	USE
J246, 248, 251	USE	—	USE	USE	USE	—
J247, 249, 250	—	USE	—	—	—	USE
J254	—	USE	USE	USE	—	USE
J255	USE	—	—	—	USE	—
J260	—	USE	—	—	—	USE
J278, 286	—	—	—	USE	—	—

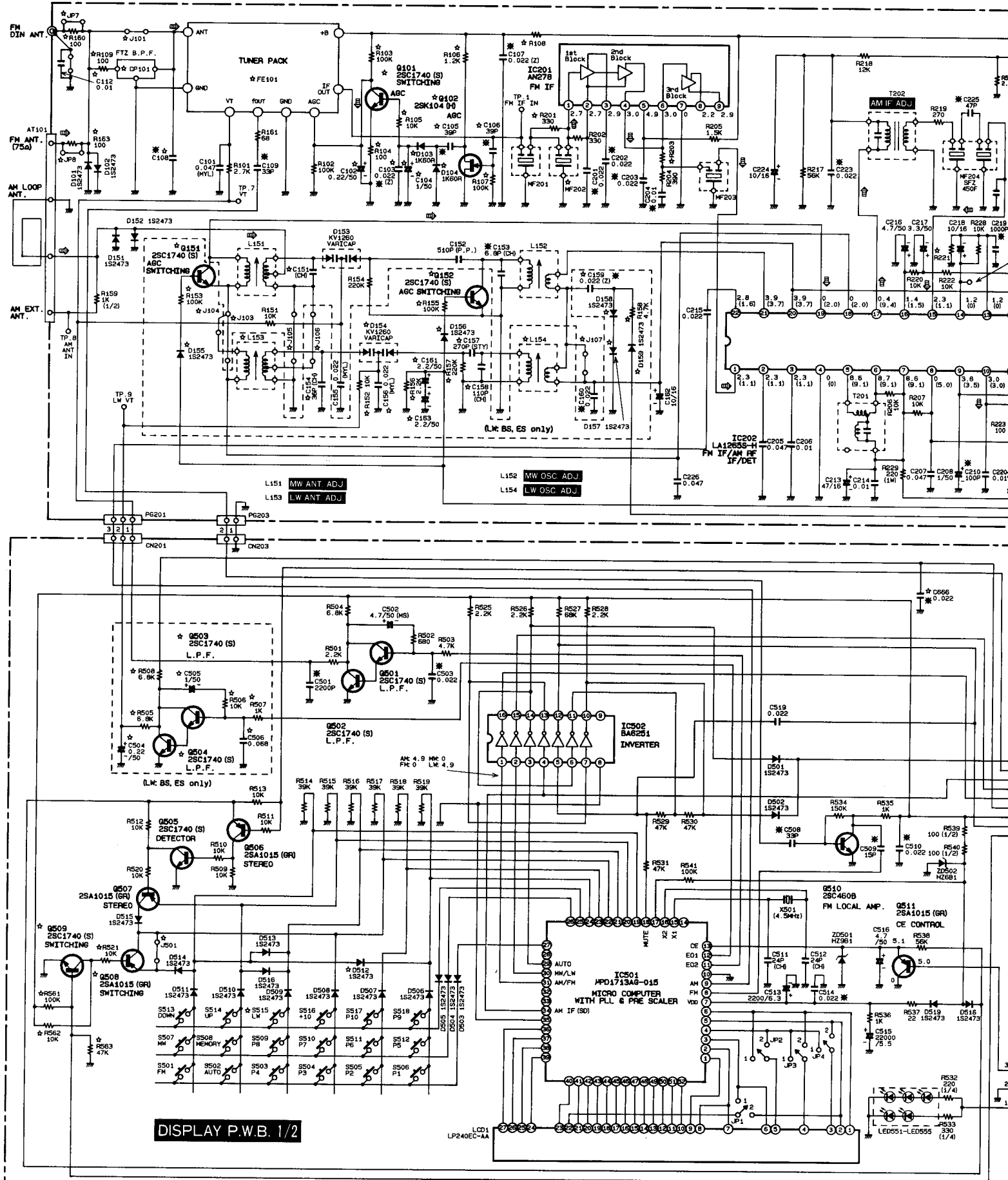
DIFFERENCE FOR DESTINATION [for AUDIO P.W.B.]
UNTERSCHIEDE NACH BESTIMMUNGSLÄNDERN
[für AUDIO LEITERPLATTE]
DIFFÉRENCE EN FONCTION DU PAYS DE DESTINATION
[pour PLAQUETTE AUDIO]

☆SYMBOL NO.	US, CS	ES	ZS	EW	SA	BS
C102	—	—	USE	—	—	—
C103	—	—	USE	—	—	—
C104	—	—	USE	—	—	—
C105	—	—	USE	—	—	—
C106	—	—	USE	—	—	—
C108	—	USE	USE	—	USE	USE
C112	—	—	USE	—	—	—
C151	2P	6P	2P	2P	2P	6P
C154	—	USE	—	—	—	USE
C156	—	USE	—	—	—	USE
C157	—	USE	—	—	—	USE
C158	—	USE	—	—	—	USE
C159	—	USE	—	—	—	USE
C161, 163	—	USE	—	—	—	USE
C308	0.0018	0.0082	0.01	0.0082	0.0082	0.0082
C309	0.0018	0.0082	0.01	0.0082	0.0082	0.0082

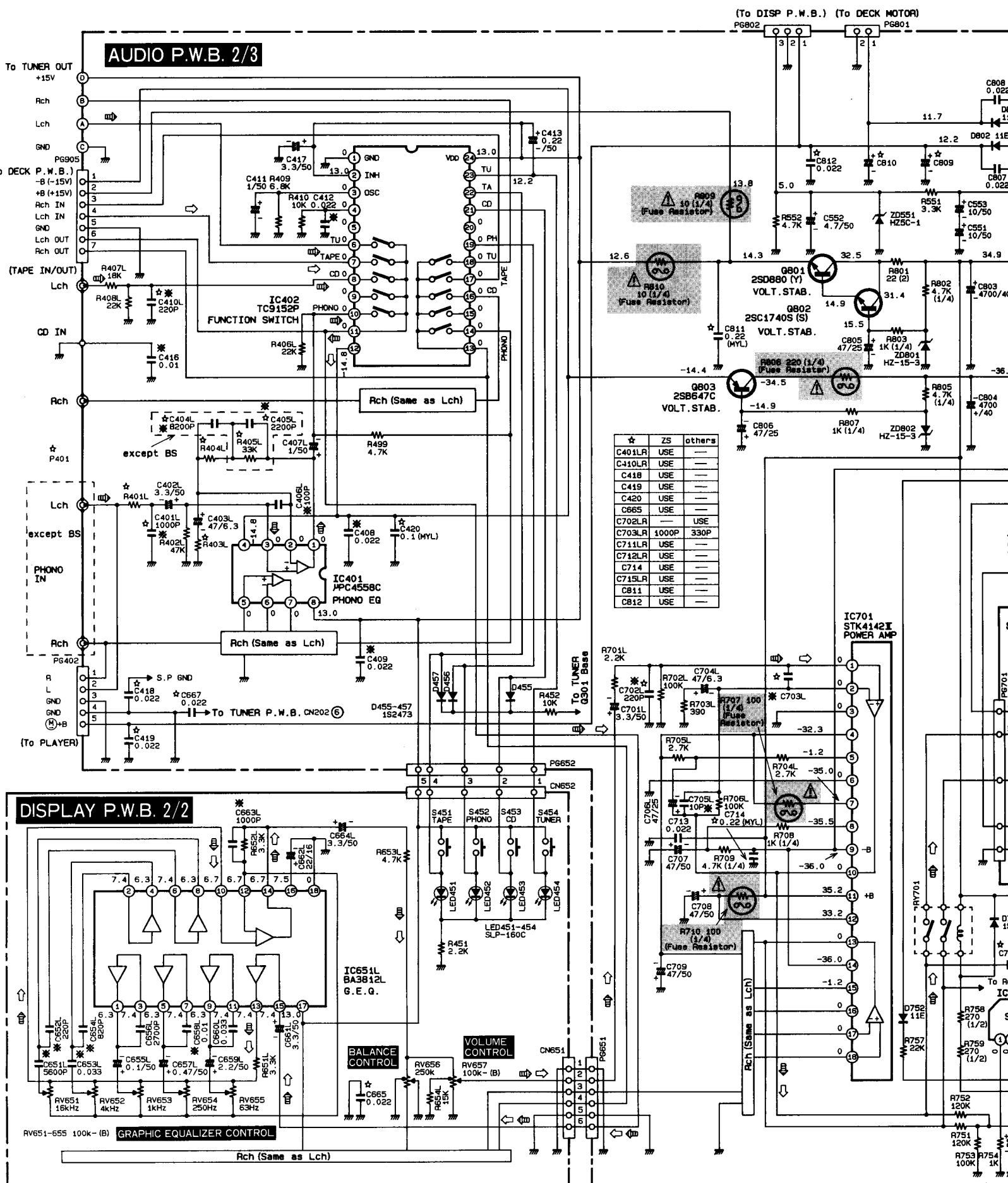
☆SYMBOL NO.	US, CS	ES	ZS	EW	SA	BS
C310	0.0018	0.0022	0.0047	0.0022	0.0022	0.0022
C311	0.0018	0.0022	0.0047	0.0022	0.0022	0.0022
C315	—	—	USE	—	—	—
C318	—	—	USE	—	—	—
C320	—	—	USE	—	—	—
C401LR	—	—	USE	—	—	—
C404LR	USE	USE	USE	USE	USE	—
C405LR	USE	USE	USE	USE	USE	—
C410LR	—	—	USE	—	—	—
C418	—	—	USE	—	—	—
C419	—	—	USE	—	—	—
C420	—	—	USE	—	—	—
C666	—	USE	—	—	—	USE
C667	—	USE	—	—	—	USE
C700LR	—	—	—	—	—	USE
C702LR	USE	USE	—	USE	USE	USE
C703LR	330P	330P	1000P	330P	330P	330P
C710LR	0.1	0.1	0.1	0.1	0.1	0.22
C711LR	—	—	USE	—	—	—
C712LR	—	—	USE	—	—	—
C713	—	—	USE	—	—	—
C714	—	—	USE	—	—	—
C715LR	—	—	USE	—	—	—
C809	1000/16	1000/25	1000/25	1000/25	1000/25	1000/25
C810	1000/16	470/25	470/25	470/25	470/25	470/25
C811	—	—	USE	—	—	—
C812	—	—	USE	—	—	—
R001	USE	—	—	—	—	—
R103	—	—	USE	—	—	—
R104	—	—	USE	—	—	—
R105	—	—	USE	—	—	—
R106	—	—	USE	—	—	—
R107	—	—	USE	—	—	—
R108	150	150	68	150	150	150
R109	—	—	USE	—	—	—
R152	—	USE	—	—	—	USE
R153	—	USE	—	—	—	USE
R155	—	USE	—	—	—	USE
R156	—	USE	—	—	—	USE
R157	—	USE	—	—	—	USE
R158	—	USE	—	—	—	USE
R160	USE	USE	—	USE	USE	USE
R163	—	—	—	—	USE	—
R201	USE	USE	—	USE	USE	USE
R203	2.2K	2.2K	1K	2.2K	2.2K	2.2K
R215	15K	33K	33K	33K	15K	33K
R221	6.8K	6.8K	8.2K	6.8K	6.8K	6.8K
R304	5.6K	5.6K	6.8K	5.6K	5.6K	5.6K
R305	5.6K	5.6K	6.8K	5.6K	5.6K	5.6K
R308	470	390	1K	390	390	390
R315	—	—	USE	—	—	—
R316	120K	120K	180K	120K	120K	120K
R319	1K	1K	680	1K	1K	1K
R401LR	2.2K	2.2K	2.2K	2.2K	2.2K	820K

☆SYMBOL NO.	US, CS	ES	ZS	EW	SA	BS
R403LR	1.8K	1.8K	1.8K	1.8K	1.8K	2.7K
R404LR	390K	390K	390K	390K	390K	18K
R405LR	USE	USE	USE	USE	USE	—
R543	—	USE	—	—	—	USE
R544	—	USE	—	—	—	USE
Q101	—	—	USE	—	—	—
Q102	—	—	USE	—	—	—
Q151	—	USE	—	—	—	USE
Q152	—	USE	—	—	—	USE
Q514	—	USE	—	—	—	USE
Q515	—	USE	—	—	—	USE
D103	—	—	USE	—	—	—
D104	—	—	USE	—	—	—
D154	—	USE	—	—	—	USE
D155	—	USE	—	—	—	USE
D156	—	USE	—	—	—	USE
D157	—	USE	—	—	—	USE
D158	—	USE	—	—	—	USE
D159	—	USE	—	—	—	USE
L153	—	USE	—	—	—	USE
L154	—	USE	—	—	—	USE
T11	—	USE	—	—	—	USE
T12	—	—	USE	—	—	—
T14	USE	USE	USE	USE	USE	—
T15	—	—	USE	—	—	—
T16	—	—	—	USE	—	—
MF202	—	—	USE	—	—	—
CP101	—	—	USE	—	—	—
CP301	—	—	USE	—	—	—
JP7	—	—	USE	—	—	—
JP8	USE	USE	USE	USE	—	USE
J101	USE	USE	—	USE	USE	USE
J102	USE	USE	—	USE	USE	USE
J103	USE	—	USE	USE	USE	—
J104	—	USE	—	—	—	USE
J105	USE	—	USE	USE	USE	—
J106	—	USE	—	—	—	USE
J107	USE	—	USE	USE	USE	—
J151	—	—	USE	—	—	—
J152	—	—	—	USE	—	—
J156	—	—	USE	—	—	—
J157	—	—	USE	—	—	—
WIRE (BROWN)	—	—	—	USE	—	—
WIRE (ORANGE)	—	—	—	USE	—	—
WIRE (BLUE)	—	—	—	USE	—	—
WIRE (GRAY)	—	—	—	USE	—	—
WIRE (WHITE)	—	—	—	USE	—	—
US PIN CORD	—	—	USE	—	—	—
S519	—	—	—	USE	—	—
S991	—	USE	—	—	—	USE
F801	2A/125V	2A/250V	2A/250V	2A/250V	2A/250V	2A/250V
P401	4P	4P	4P	4P	4P	2P

CIRCUIT DIAGRAM · SCHALTPLAN · PLAN DE CIRCUIT

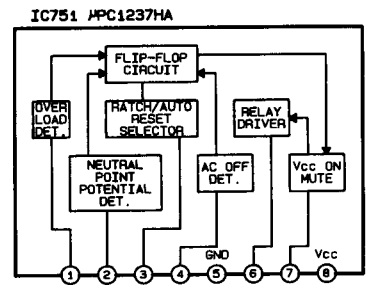
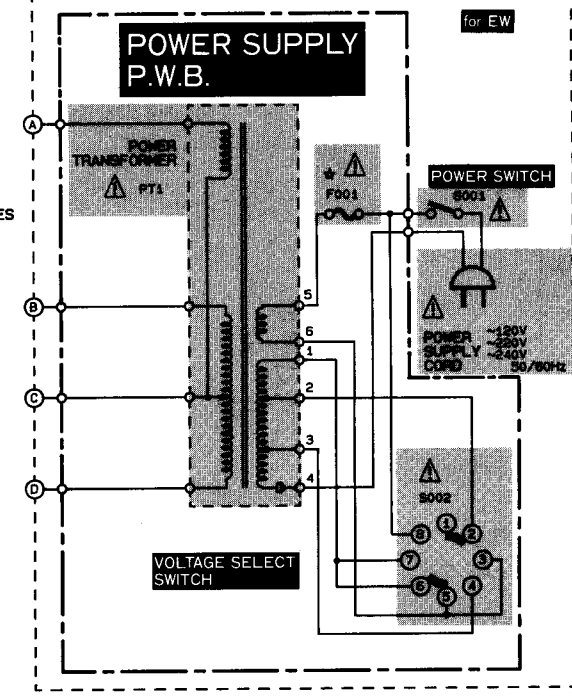
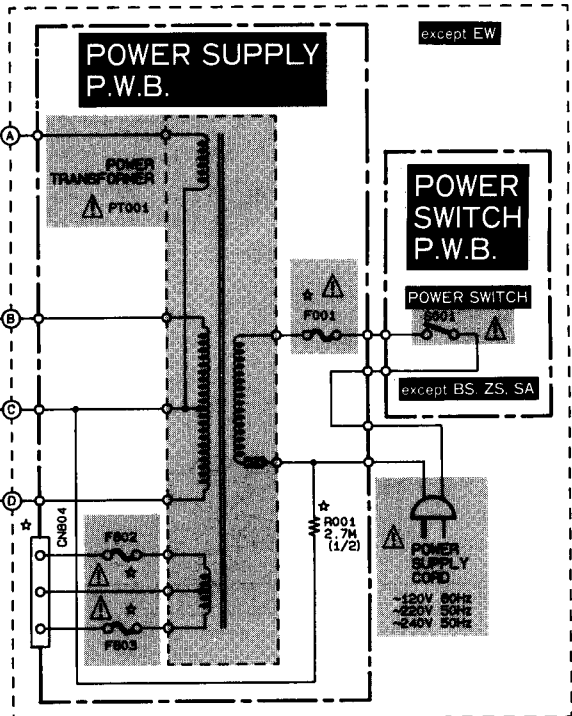
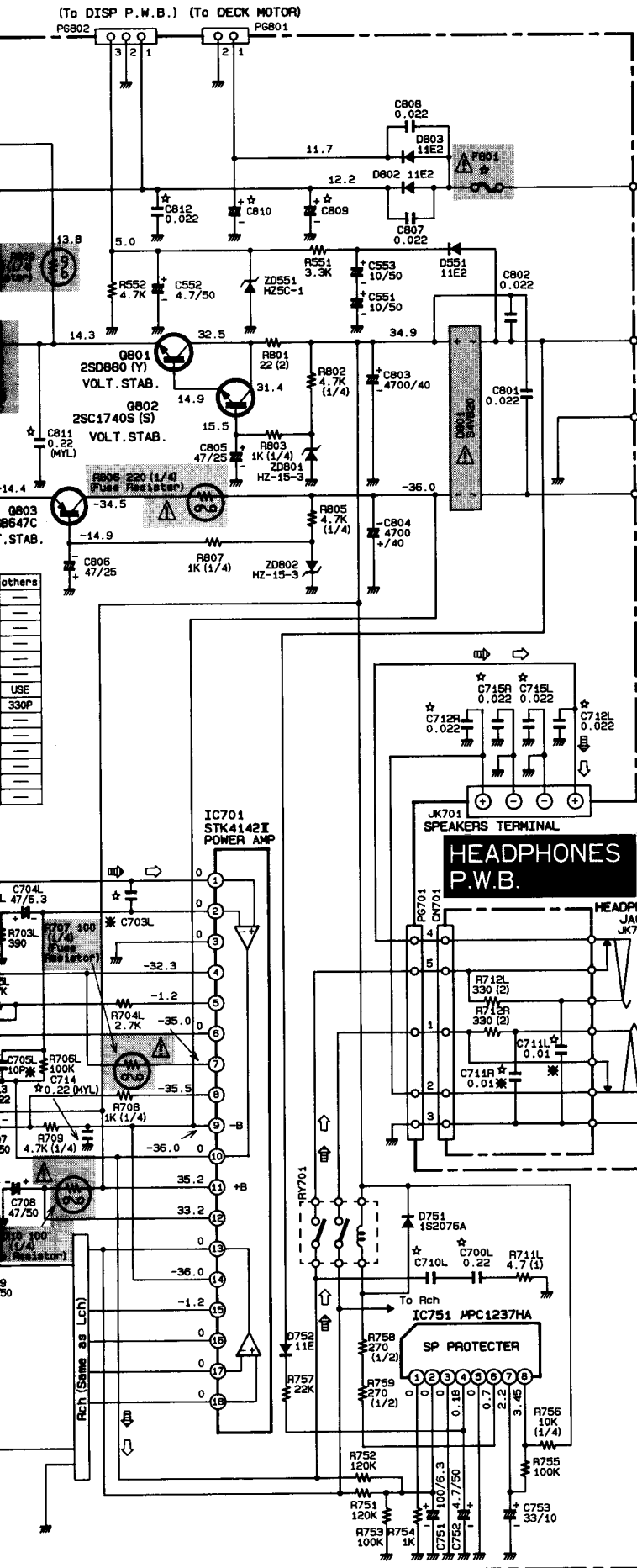


DISPLAY P.W.B. 1/2



☆	ZS	others
C401L	USE	---
C410L	USE	---
C418	USE	---
C419	USE	---
C420	USE	---
C665	USE	---
C702L	---	USE
C703L	1000P	330P
C711L	USE	---
C712L	USE	---
C714	USE	---
C715L	USE	---
C811	USE	---
C812	USE	---

※ : Axial lead cylindrical ceramic capacitor.
 ※ : Zylindrischer Keramikkondensator mit axialer Zuleitung.
 ※ : Condensateur céramique clindrique à conducteur axial.



☆	BS	Others
C404LR	—	USE
C405LR	—	USE
C700LR	USE	—
C710LR	0.22	0.1
R401LR	820K	2.2K
R403LR	2.7K	1.8K
R404LR	18K	390K
R405LR	—	USE
P401	2P	4P

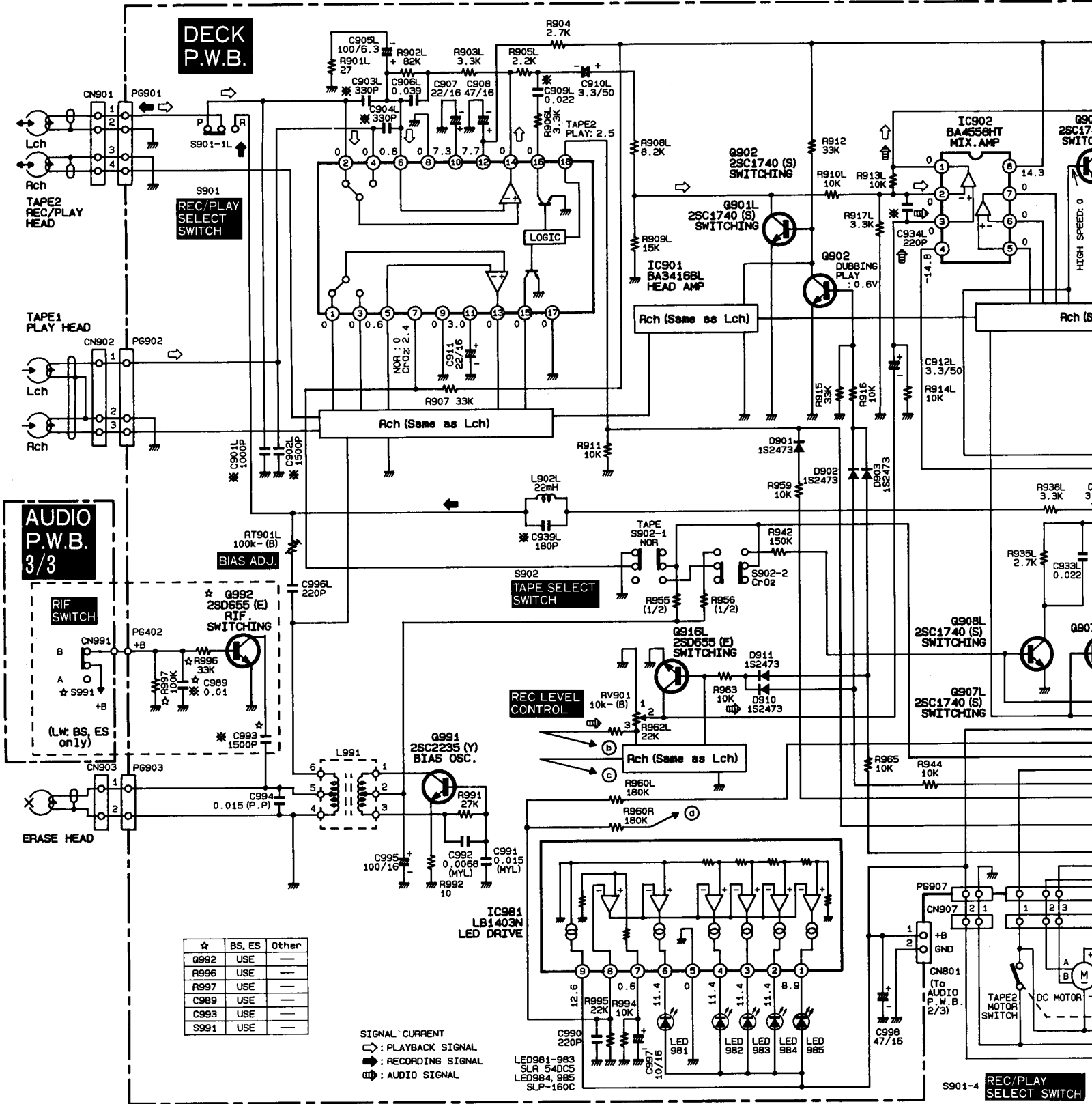
☆	US, CS	Others
C809	1000/16	1000/25
C810	1000/16	470/25

☆	BS, ES, ZS	Others
CN804	USE	—

☆	BS, ES	Others
C667	USE	—

☆	US, CS	BS, ES, ZS	EW	SA
F001	2A 125V	T800mA 250V	T1A 250V	T800mA 250V
F801	2A 125V	T2A 250V	T2A 250V	T2A 250V
R001	USE	—	—	—
F802	—	T630mA	—	—
F803	—	250V	—	—

SIGNAL CURRENT
 ⇨ : PLAY BACK SIGNAL
 ⇩ : AUDIO SIGNAL

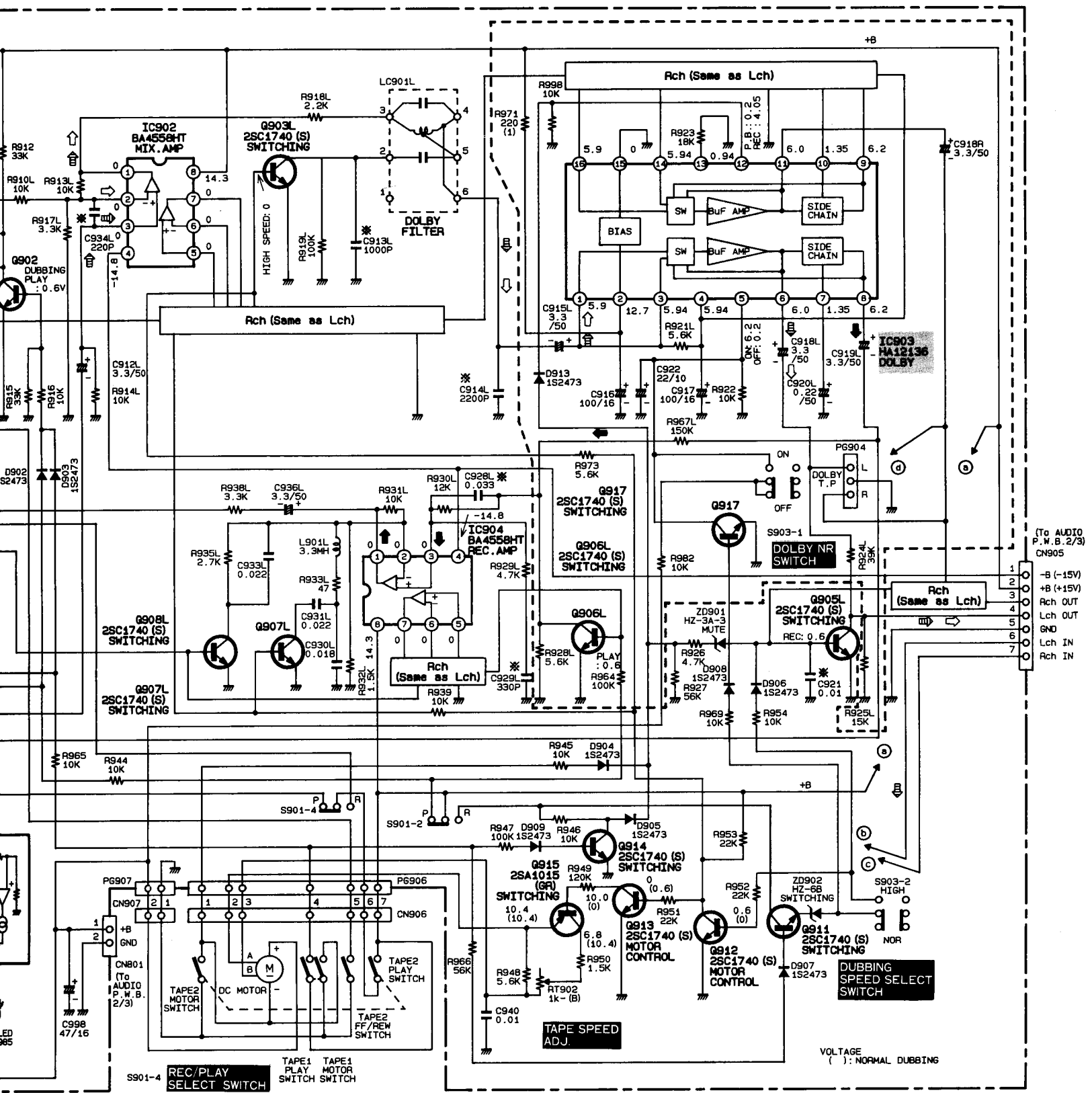


☆	BS, ES	Other
Q992	USE	---
R996	USE	---
R997	USE	---
C989	USE	---
C993	USE	---
S991	USE	---

SIGNAL CURRENT
 ◀: PLAYBACK SIGNAL
 ▶: RECORDING SIGNAL
 ⏪: AUDIO SIGNAL

LED981-983
 SLP-540C5
 LED984, 985
 SLP-160C

- ※ : Axial lead cylindrical ceramic capacitor.
- ※ : Zylindrischer Keramik Kondensator mit axialer Zuleitung.
- ※ : Condensateur céramique cylindrique à conducteur axial.



IC903 for DECK P.W.B. is changed in the course of production (HA12136 to CXA1101).

Production quantity of respective ICs by destination are shown in Table 1. Changes in the peripheral circuit due to IC change are shown in the circuit diagram and Table 2.

IC903 für die DECK-Leiterplatte wurde während der Produktion geändert (HA12136 zu CXA1101).

Die Produktionsmengen der betreffenden ICs nach Bestimmungsland sind in Tabelle 1 aufgeführt. Änderungen in den Peripherie-Schaltungen aufgrund von Änderungen in den ICs werden im Schaltungsdiagramm und in Tabelle 2 gezeigt.

IC903 pour la plaquette de circuits imprimés DECK est changée au cours de la production (HA12136 en CXA1101).

La quantité de production des IC respectifs par destination est indiquée dans le tableau 1. Les modifications dans le circuit périphérique dues au changement de circuit imprimé sont illustrées dans le schéma des circuits et indiquées dans le tableau 2.

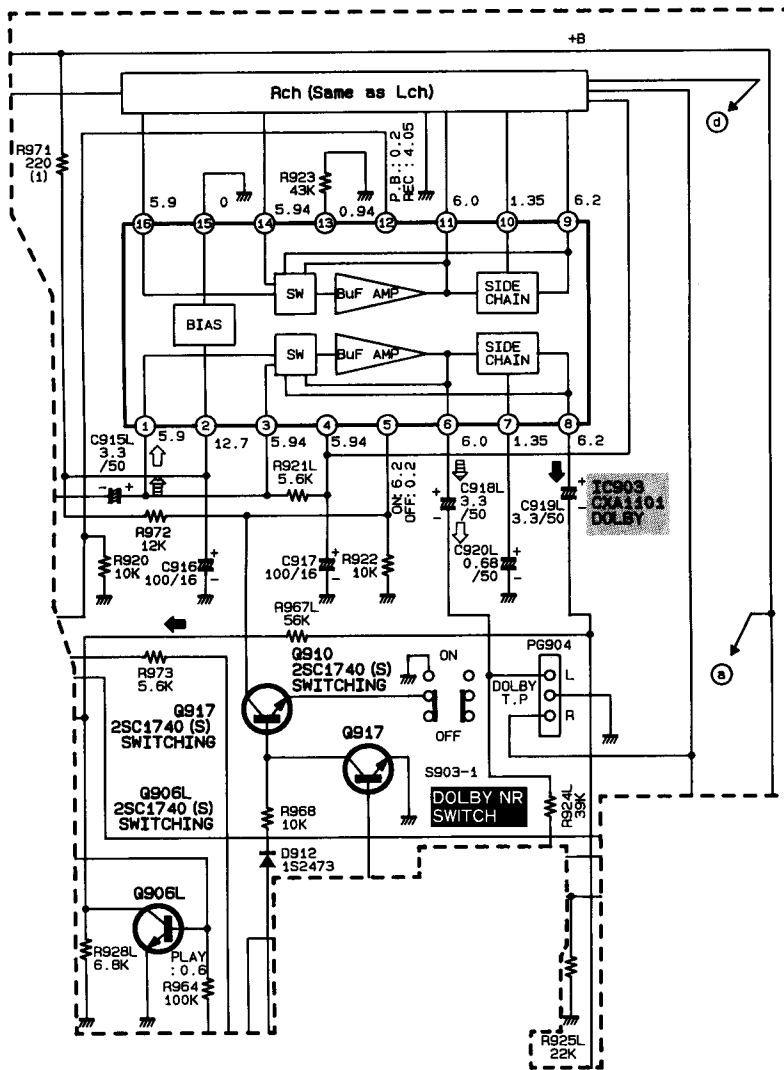


Table 1/Tabelle 1/Tableau 1

Destination code	IC HA12136	IC CXA1101
US	1~2000	2001~
CS	1~1000	1001~
BS	1~1000	1001~
ES	1~4000	4001~
ZS	1~3000	3001~
SA	1~500	501~
EW	1~2500	2501~

Table 2/Tabelle 2/Tableau 2

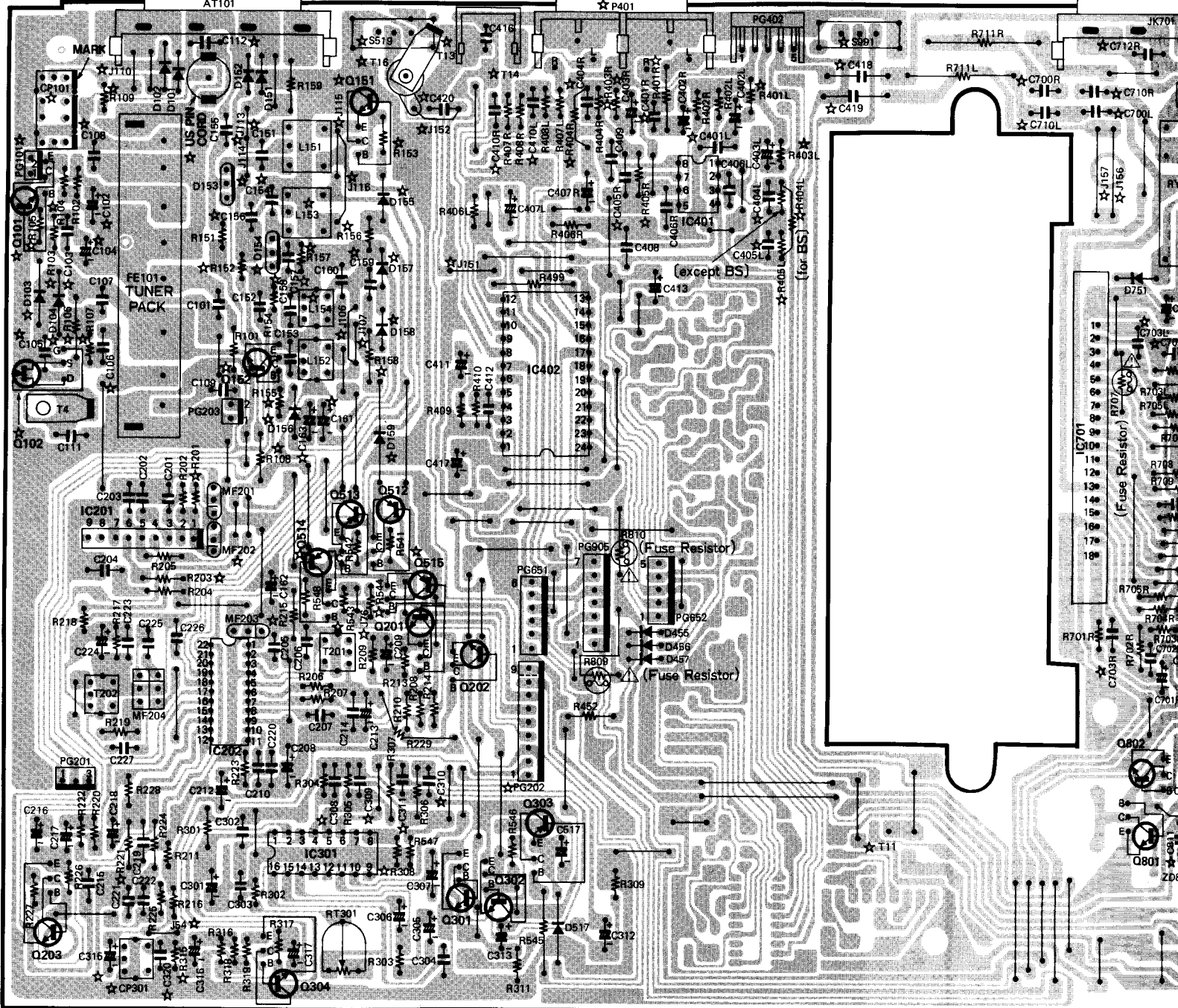
Circuit No.	IC HA12136	IC CXA1101	Circuit No.	IC HA12136	IC CXA1101
C920LR	0.22/50	0.68/50	R998	○	—
C922	○	—	IC903	HA12136	CXA1101
R920	—	○	Q910	—	○
R923	18k	43k	D912	—	○
R925LR	15k	22k	D913	○	—
R928LR	5.6k	6.8k	J86	—	○
R967LR	150k	56k	J151	○	—
R968	—	○	J152	—	○
R972	—	○	J153	○	—
R982	○	—	J154	○	—
R995	22k	120k			

PRINTED WIRING BOARD PRINTPLATTEN PLAN DE BASE

※ : Axial lead cylindrical ceramic capacitor.
※ : Zylindrischer Keramik Kondensator mit axialer Zuleitung.
※ : Condensateur céramique cylindrique à conducteur axial.

The circuit symbol (☆) means
Das Schaltkreissymbol (☆) bedeutet
Le symbol de circuit (☆) signifie

AUDIO P.W.B. FM ANT. AM 9K 10K CD IN PHONO IN S991 RIF SWITCH SPEAKERS TE



T201
FM DISCRIMINATOR ADJ.

L151
MW ANT. ADJ.

L153
LW ANT. ADJ.

RT301
FM MPX VCO ADJ.

IC401

Pin No.	Voltage	Pin No.	Voltage
1	0	10	0
2	0	11	35.2
3	0	12	33.2
4	-32.3	13	0
5	-1.2	14	-36.0
6	0	15	-1.2
7	-35.0	16	0
8	-35.5	17	0
9	-36.0	18	0

IC701
Q802
Q801

T202
AM IF ADJ.

L152
MW OSC. ADJ.

L154
LW OSC. ADJ.

Q101	IC201	IC202	Q304
Q102		Q152	IC301
Q203		Q512	Q514
		Q201	Q515

IC301

Pin No.	1	2	3	4	5	6	7	8
Voltage	6.5	2.3	1.7	2.6	2.6	5.2	0	0.6
Pin No.	9	10	11	12	13	14	15	16
Voltage	7.3	1.4	1.4	—	1.4	1.4	1.4	0.1

IC201

Pin No.	1	2	3	4	5	6	7	8	9
Voltage	2.7	2.7	2.9	3.0	4.9	3.0	0	2.2	2.9

IC402

Pin No.	Voltage	Pin No.	Voltage
1	0	13	0
2	13.0	14	0
3	0	15	0
4	0	16	0
5	0	17	0
6	0	18	0
7	0	19	0
8	0	20	0
9	0	21	—
10	0	22	—
11	0	23	12.2
12	-14.8	24	13.0

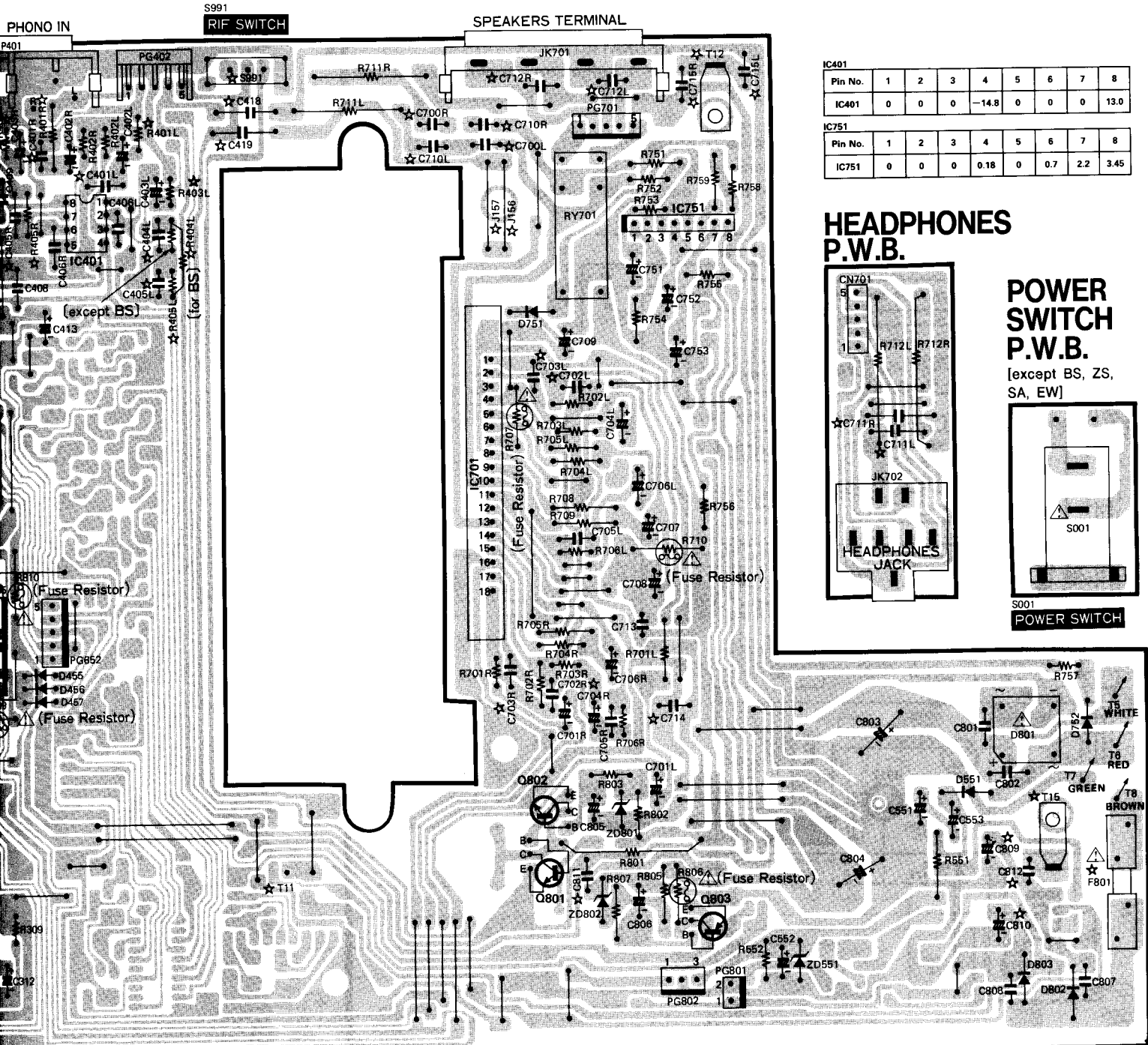
IC202

Pin No.	1	2	3	4	5	6	7	8
Voltage	2.3	2.3	2.3	0	8.6	8.7	8.6	0
	(1.1)	(1.1)	(1.1)	(0)	(9.1)	(9.1)	(9.1)	(5.0)
Pin No.	12	13	14	15	16	17	18	19
Voltage	1.5	1.2	1.2	2.3	1.4	0.4	0	0
	(1.5)	(0)	(0)	(1.1)	(1.5)	(9.4)	(2.0)	(2.0)

() : LW

al ceramic capacitor.
 nikondensator mit axialer Zuleitung.
 mique cylindrique à conducteur axial.

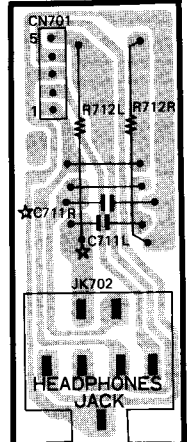
The circuit symbol (☆) means difference for destination. (Refer to the table in page 18 ~ 20.)
 Das Schaltkreissymbol (☆) weist auf unterschiedliche Zielrichtungen hin. (Siehe die Tabelle auf Seite 18 ~ 20.)
 Le symbol de circuit (☆) signifie qu'il s'agit des différence pour destination. (Consulter la table dans le p



Pin No.	1	2	3	4	5	6	7	8
IC401	0	0	0	-14.8	0	0	0	13.0

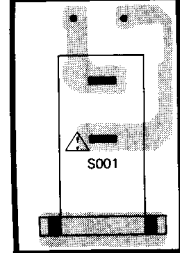
Pin No.	1	2	3	4	5	6	7	8
IC751	0	0	0	0.18	0	0.7	2.2	3.45

HEADPHONES P.W.B.



POWER SWITCH P.W.B.

[except BS, ZS, SA, EW]



S001 POWER SWITCH

Pin No.	1	2	3	4	5	6	7	8	9
IC402	0	13.0	14	0	0	15	0	16	0
	0	17	0	0	18	0	19	0	20
	0	21	0	0	22	0	23	12.2	13.0
	-14.8	24	13.0						

Pin No.	1	2	3	4	5	6	7	8	9	10	11	12	13	14	15	16	17	18		
Voltage	0	10	0	0	11	35.2	12	33.2	13	0	14	-32.3	15	0	16	-36.0	17	0	18	0

IC701 Q802 Q801

IC751 Q803

Pin No.	1	2	3	4	5	6	7	8	9	10	11
Voltage	2.3 (1.1)	2.3 (1.1)	2.3 (1.1)	0 (0)	8.6 (9.1)	8.7 (9.1)	8.6 (9.1)	0 (5.0)	3.8 (3.5)	3.0 (3.0)	1.3 (1.3)

Pin No.	12	13	14	15	16	17	18	19	20	21	22
Voltage	1.5 (1.5)	1.2 (0)	1.2 (0)	2.3 (1.1)	1.4 (1.5)	0.4 (9.4)	0 (2.0)	0 (2.0)	3.9 (3.7)	3.9 (3.7)	2.8 (1.6)

	E	C	B		E	C	B
Q301	0	0	0.6	Q514	0.5 [11.9]	0 [0.2]	0 [11.2]
Q302	0	0	0.6	Q515	0.5 [11.9]	0.5 [11.8]	0 [11.2]
Q303	11.2 (11.7)	11.2 (0)	10.6 (11.7)	Q801	14.3 [11.8]	31.4 [11.8]	14.9 [11.6]
Q304	1.0	3.2	1.6	Q802	14.3 [11.8]	31.4 [11.7]	14.9 [11.7]
Q512	11.8 [11.8]	0.5 [11.8]	11.1 [11.7]	Q803	14.9 [11.8]	31.4 [11.8]	15.5 [11.0]
Q513	11.8 [11.8]	0.5 [11.8]	11.1 [11.0]		-14.4 [11.8]	-34.5 [11.0]	-14.9 [11.0]

{ } : LW

{ } : MW { } : LW

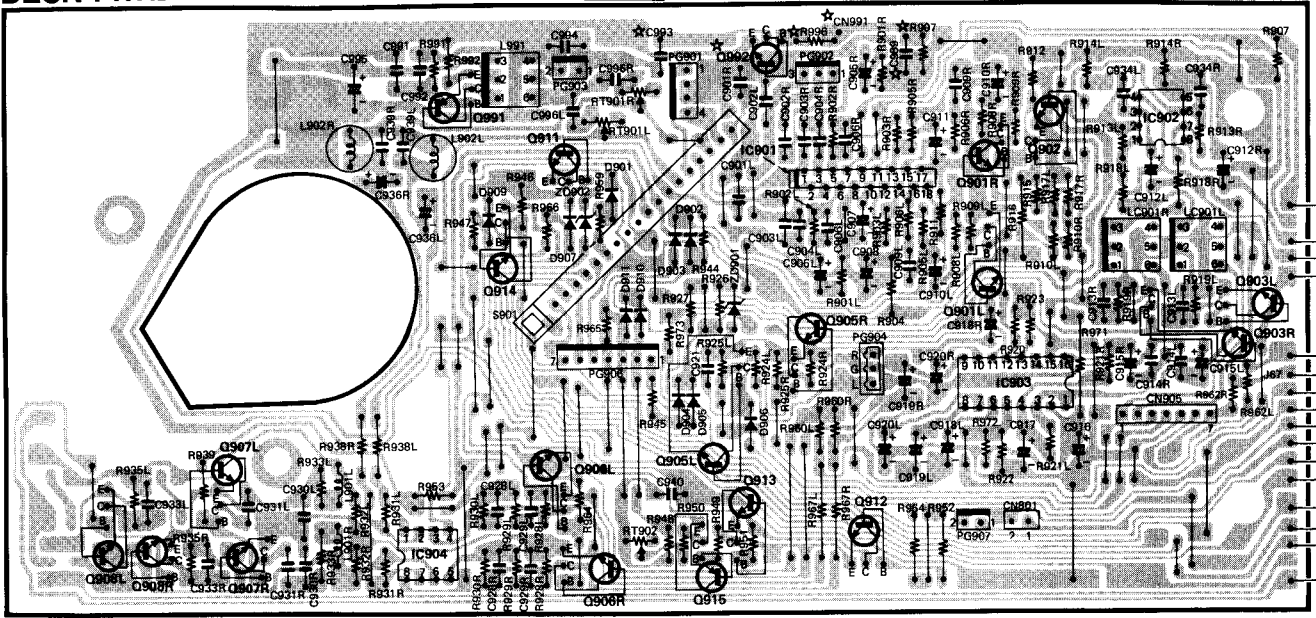
PRINTING BOARD TOP CASE

- ※ : Axial lead cylindrical ceramic capacitor.
- ※ : Zentraler Keramikkondensator mit axialer Zuleitung.
- ※ : Condensateur céramique cylindrique à conducteur axial.

The circuit symbol (☆) means difference for components.
Das Schaltkreissymbol (☆) weist auf unterschiedliche Bauelemente hin.
Le symbol de circuit (☆) signifie qu'il s'agit d'un composant différent.

DECK P.W.B.

RT901LR **BIAS ADJ.** S901 **REC PLAY SELECT SWITCH**



Pin No.	Voltage
1	0
2	0
3	0
4	-14.8
5	0
6	0
7	0
8	14.3

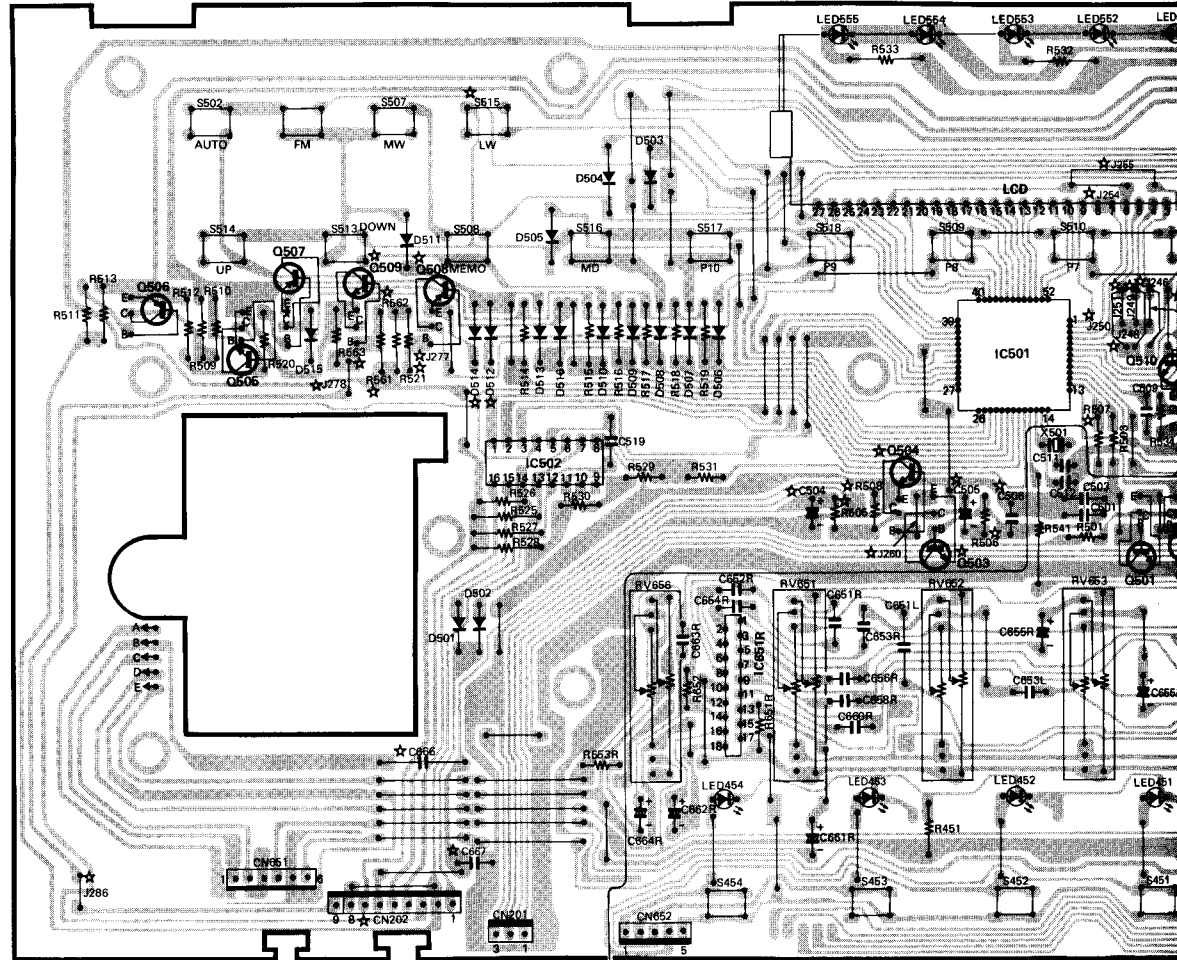
Pin No.	Voltage
1	0
2	0
3	0
4	-14.8
5	0
6	0
7	0
8	14.3

Pin No.	Voltage
1	3.9
2	11.4
3	11.4
4	11.4
5	0
6	11.4
7	0.6
8	-
9	12.6

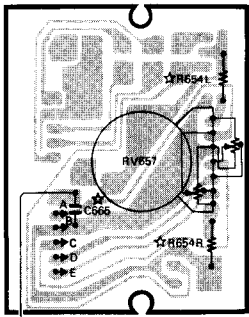
Pin No.	Voltage	Pin No.	Voltage
1	5.9	9	6.2
2	12.7	10	1.35
3	5.94	11	6.0
4	5.94	12	P.B.: 0.2 REC.: 4.05
5	ON: 6.2 OFF: 0.2	13	0.94
6	6.0	14	5.94
7	1.35	15	0
8	6.2	16	5.9

Pin No.	Voltage	Pin No.	Voltage
1	0	10	7.3
2	0	11	3.0
3	0	12	7.7
4	0	13	0
5	0.6	14	0
6	0.6	15	0
7	NOR: 0 CrO: 2.4	16	0
8	0	17	0
9	0	18	TAPE 2.5 PLAY: 2.5

DISPLAY P.W.B.



DISPLAY P.W.B.



RV657 VOLUME CONTROL

To AUDIO P.W.B. (ZS only)

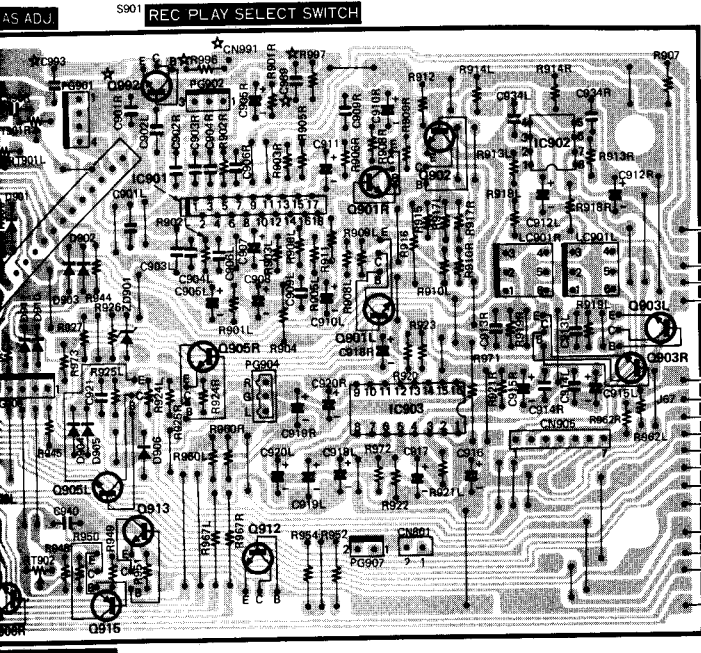
Pin No.	Voltage	Pin No.	Voltage
1	6.3	10	6.7
2	7.4	11	7.4
3	7.4	12	6.7
4	6.3	13	7.4
5	6.3	14	6.7
6	7.4	15	7.4
7	7.4	16	7.5
8	6.3	17	13.0
9	6.3	18	0

AM	4.9
FM	0
MW	0
LW	4.9

- | | | | | | | | | | |
|-------|-------|-------|------|-------|-------|-------|-------|-------|-------|
| Q908L | Q907R | IC904 | Q914 | Q906L | Q992 | Q901R | IC902 | IC501 | Q916L |
| Q908R | Q907L | Q506 | Q911 | Q906R | IC901 | Q905L | Q903L | Q916R | Q916 |
| | | | Q505 | Q911 | Q905L | Q905R | Q903R | Q504 | Q505 |
| | | | Q507 | Q509 | Q913 | Q915 | Q503 | | Q505 |
| | | | | Q508 | IC502 | | | | |

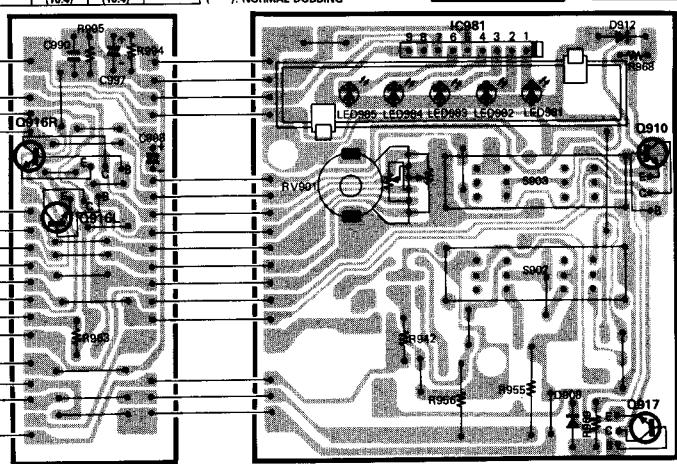
axial Zuleitung.
conductor axial.

The circuit symbol (☆) means difference for destination. (Refer to the table in page 18.)
Das Schaltkreissymbol (☆) weist auf unterschiedliche Zielrichtungen hin. (Siehe die Tabelle auf Seite 18.)
Le symbol de circuit (☆) signifie qu'il s'agit des différence pour destination. (Consulter la table dans le page 18.)

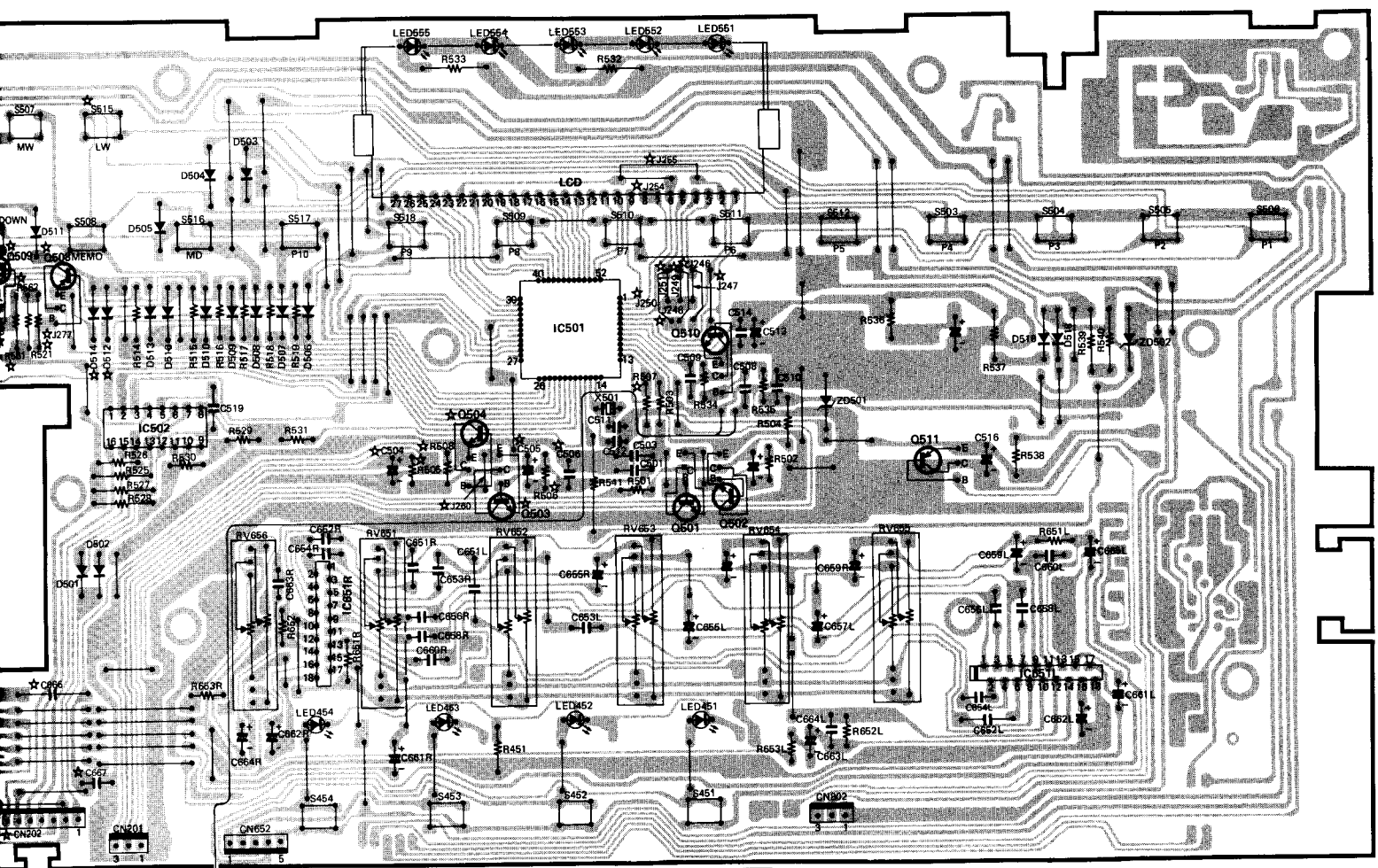


	E	C	B
Q902	—	—	DUBBING PLAY: 0.6
Q903LR	—	—	HIGH SPEED: 0
Q905LR	—	—	REC: 0.6
Q906LR	—	—	PLAY: 0.6
Q912	—	—	0.6 (0)
Q913	—	10.0 (0)	0 (0.6)
Q915	10.4 (10.4)	6.8 (10.4)	—

RV901
REC LEVEL CONTROL
S903
DUBBING SPEED
DOLBY NR
SELECT SWITCH
S902
TAPE SELECT SWITCH



	E	C	B
Q511	5.1	0	5.0



- Q906L
- Q992
- RV651-655
- GRAPHIC EQUALIZER CONTROL
- RV656
- BALANCE CONTROL
- Q906R
- IC901
- Q912
- Q901R
- IC902
- IC501
- Q916R
- Q911
- IC981
- Q917
- Q905L
- Q905R
- IC903
- Q903R
- Q916L
- Q909
- Q905R
- IC909
- Q504
- Q510
- Q915
- IC502
- IC651R
- Q503
- Q502

**PRINTED WIRING BOARD
PRINTPLATTEN
PLAN DE BASE**

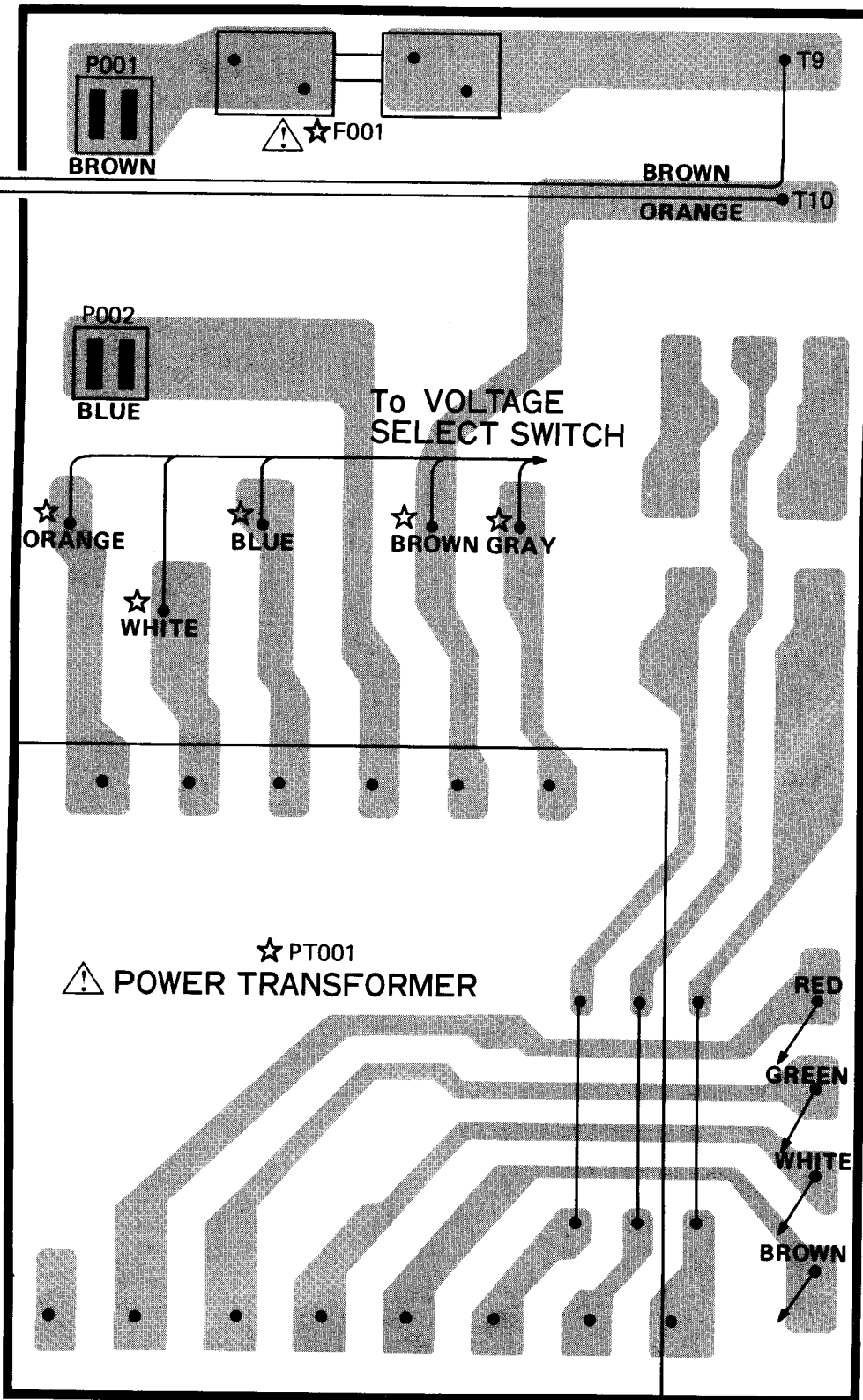
- ※ : Axial lead cylindrical ceramic capacitor.
- ※ : Zylindrischer Keramikkondensator mit axialer Zuleitung.
- ※ : Condensateur céramique cylindrique à conducteur axial.

The circuit syn
Das Schaltkreis
Le symbol de

POWER SUPPLY P.W.B. [for EW]

To POWER SWITCH ←

To POWER SWITCH P.W.B. ←
[except BS, ZS, SA]



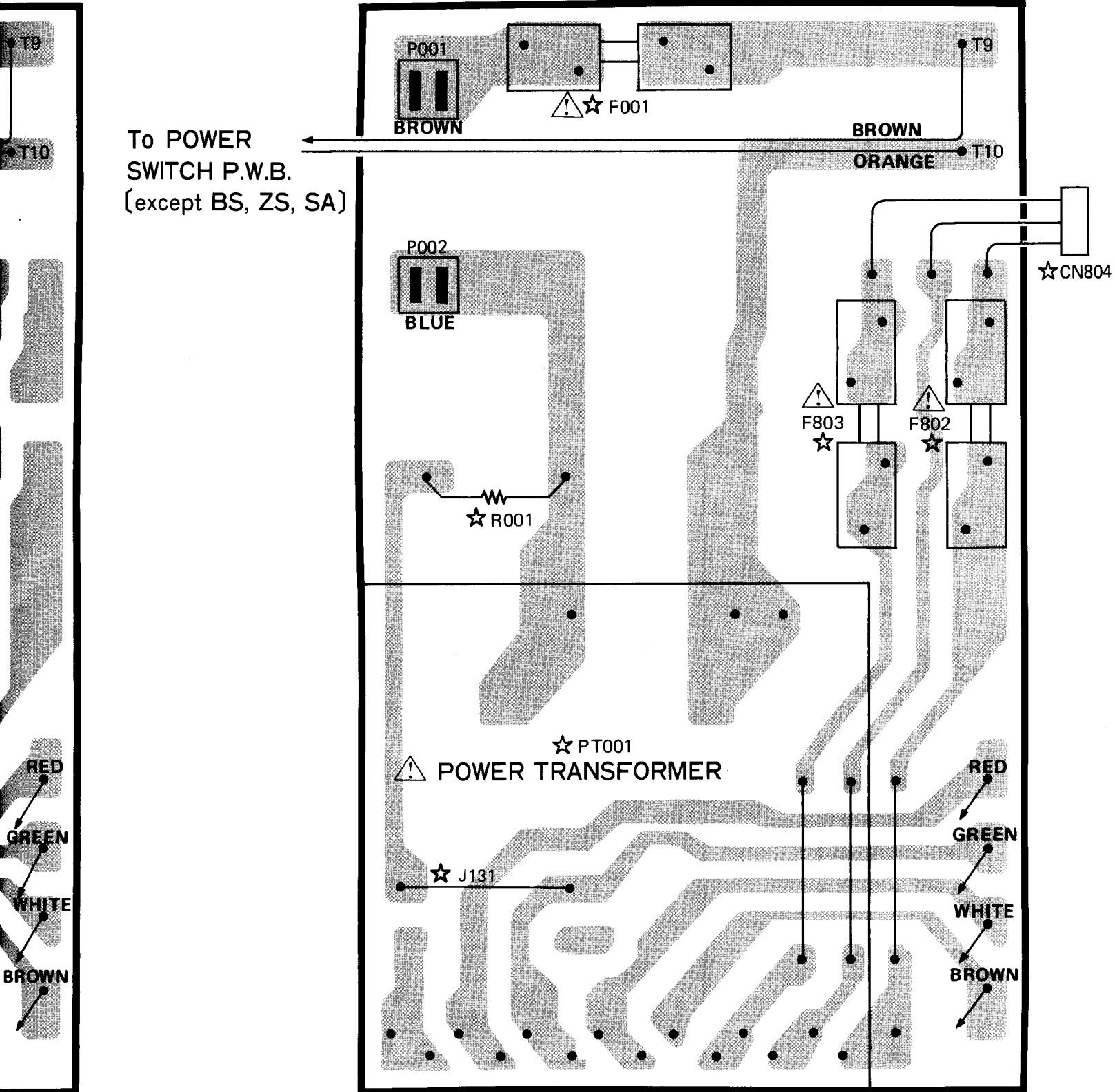
capacitor.
 tor mit axialer Zuleitung.
 rique à conducteur axial.

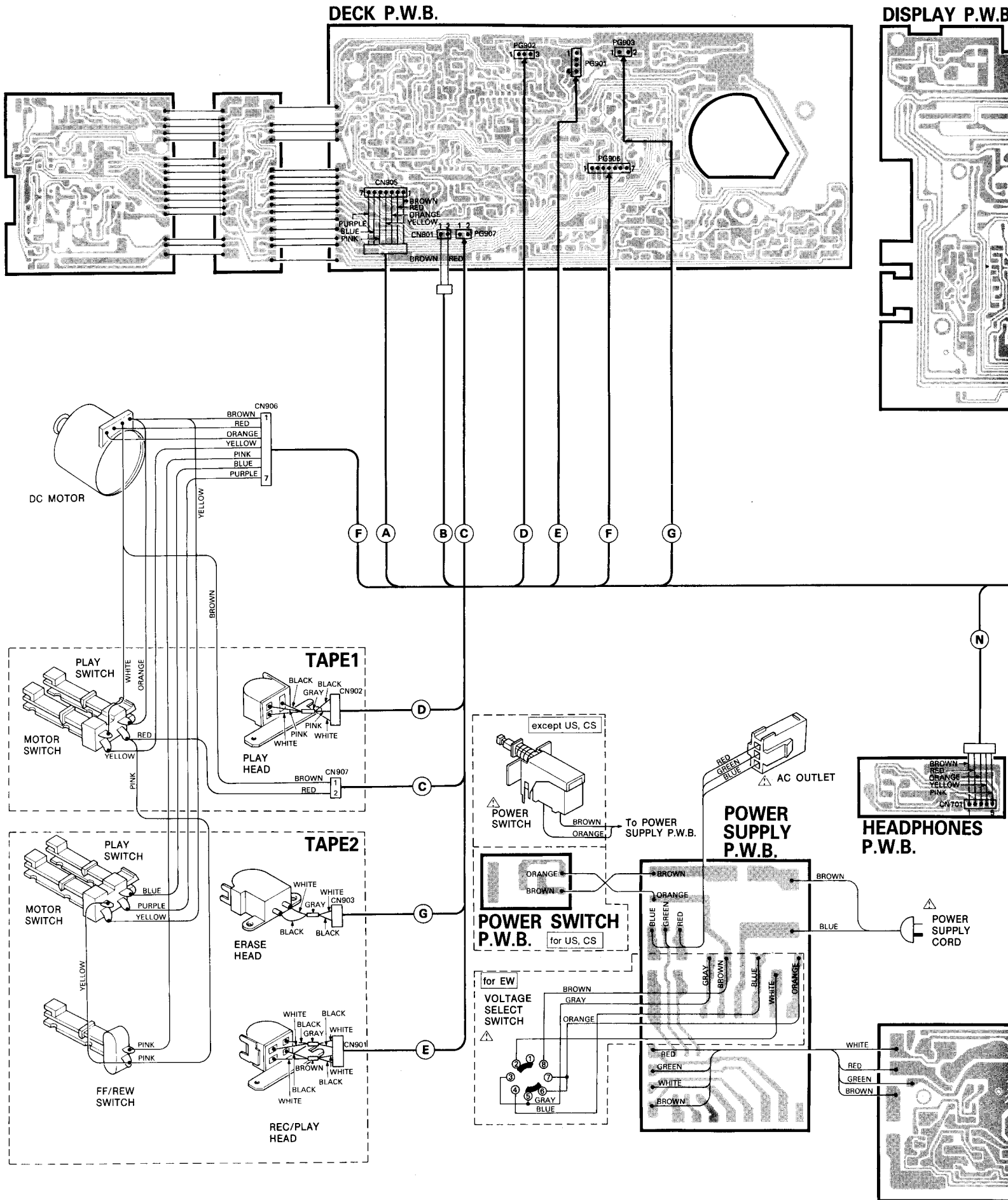
The circuit symbol (☆) means difference for destination. (Refer to the table in page 18 ~ 20.)
 Das Schaltkreissymbol (☆) weist auf unterschiedliche Zielrichtungen hin. (Siehe die Tabelle auf Seite 18 ~ 20.)
 Le symbole de circuit (☆) signifie qu'il s'agit des différence pour destination. (Consulter la table dans le page 18 ~ 20.)

[for EW]

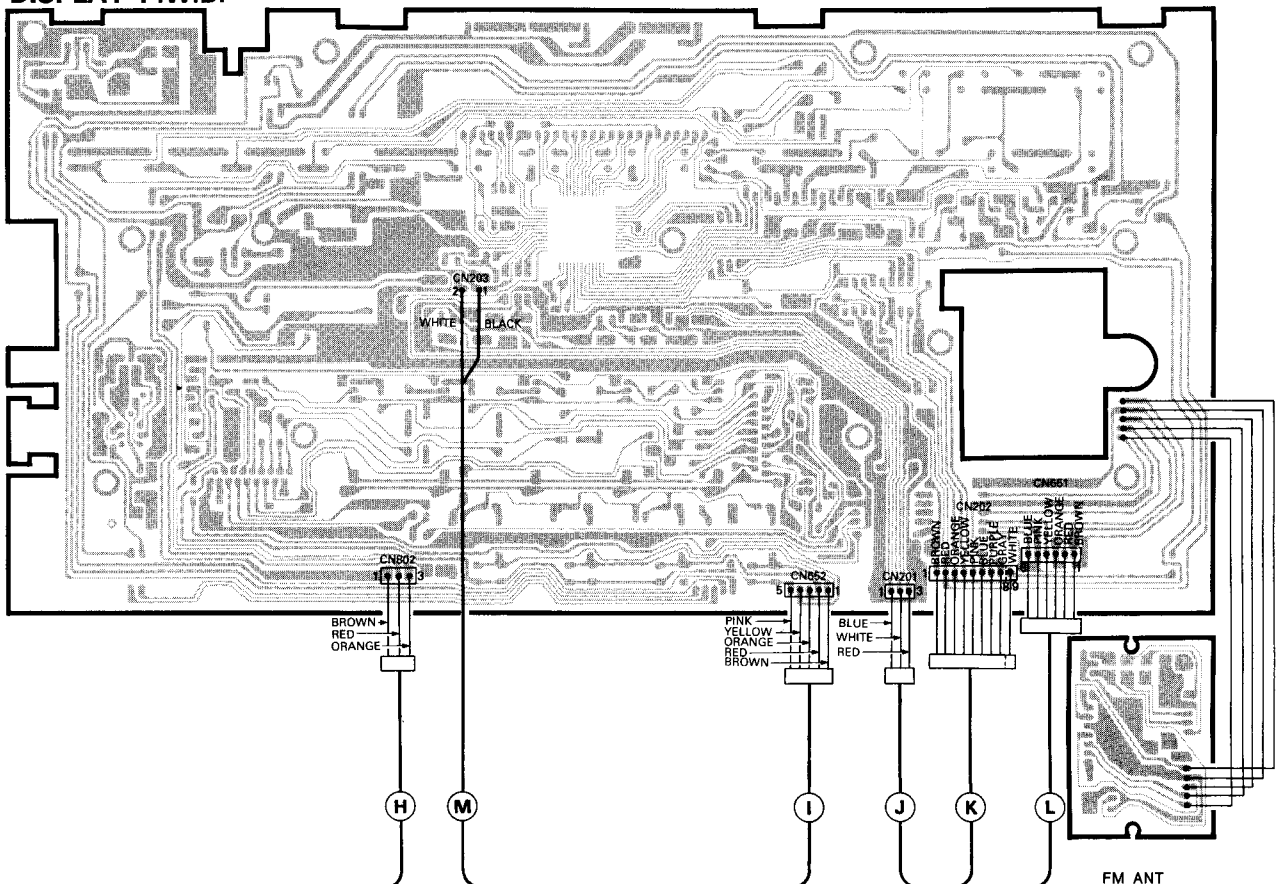
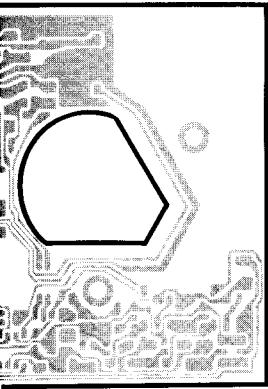
POWER SUPPLY P.W.B. [except EW]

To POWER SWITCH P.W.B.
 [except BS, ZS, SA]





DISPLAY P.W.B.



H

M

I

J

K

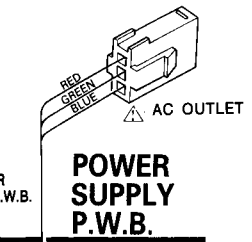
L

FM ANT SOCKET 75Ω



CN101

AUDIO P.W.B.



HEADPHONES P.W.B.

N

B

H

N

I

A

L

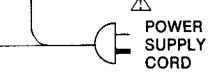
K

J

M

BROWN

BLUE



WHITE

RED

GREEN

BROWN

PG802

PG801

PG852

PG651

PG652

PG653

PG654

PG655

PG656

PG657

PG658

PG659

PG660

PG661

PG662

PG663

PG664

PG665

PG101

PG102

PG103

PG104

PG105

PG106

PG107

PG108

PG109

PG110

PG111

PG112

PG113

PG114

PG115

PG116

PG117

PG118

PG119

PG120

PG121

PG122

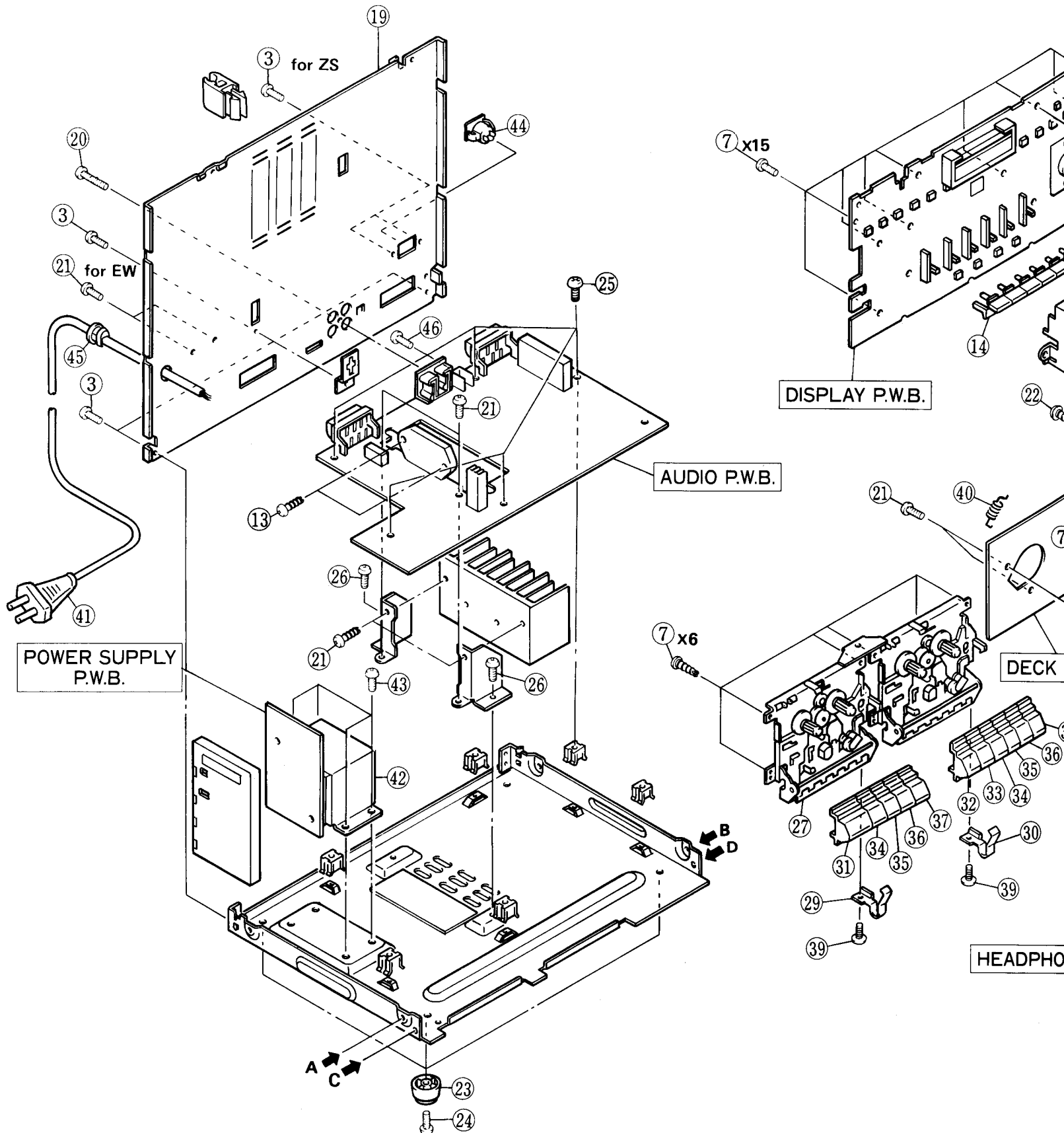
PG123

**EXPLODED VIEW
(Cabinet)**

**EXPLOSIONSANSICHT
(Chassis)**

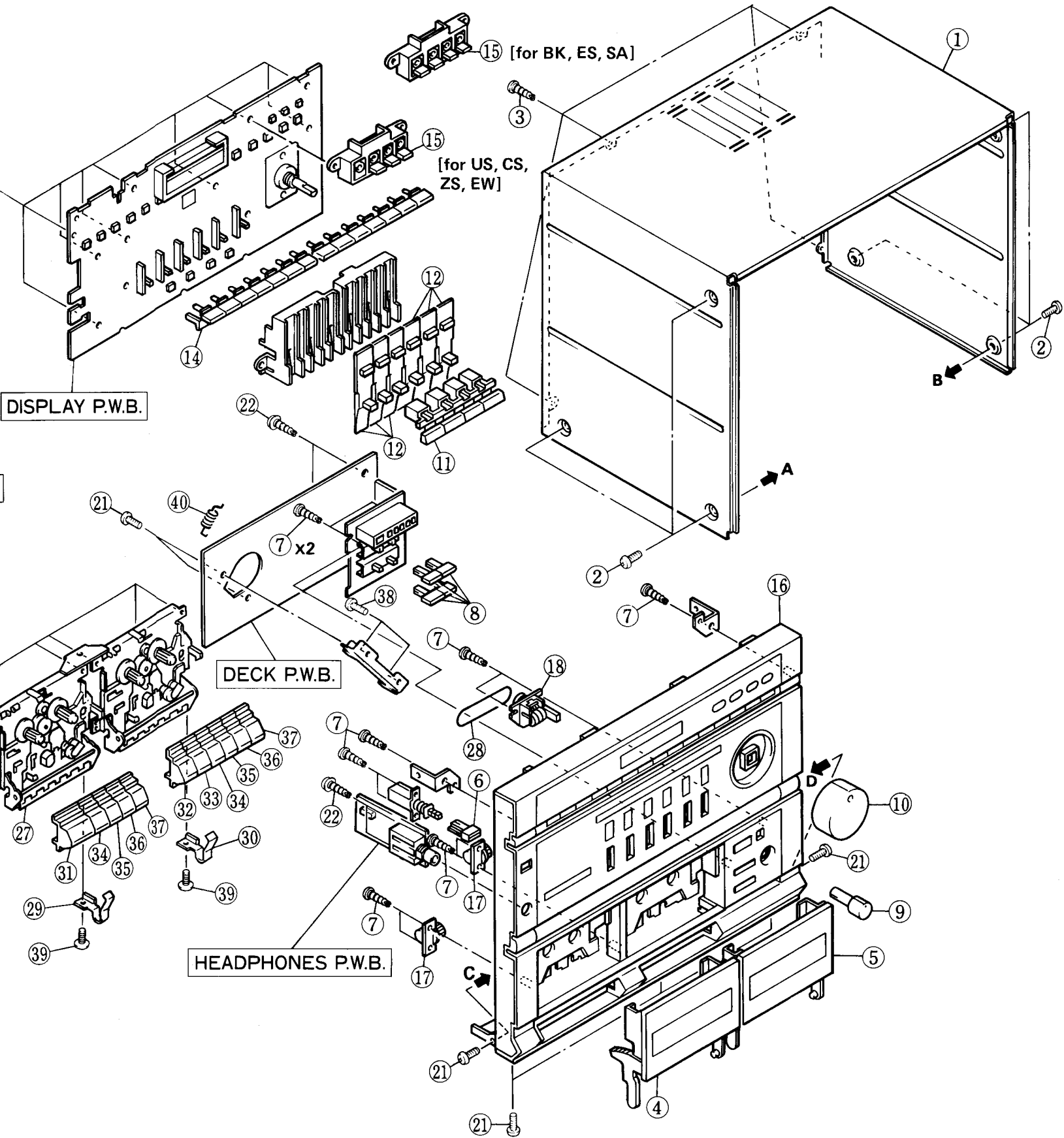
**VUE EXPLOSEE
(Coffret)**

- Nos.
- Diese
- Ces r



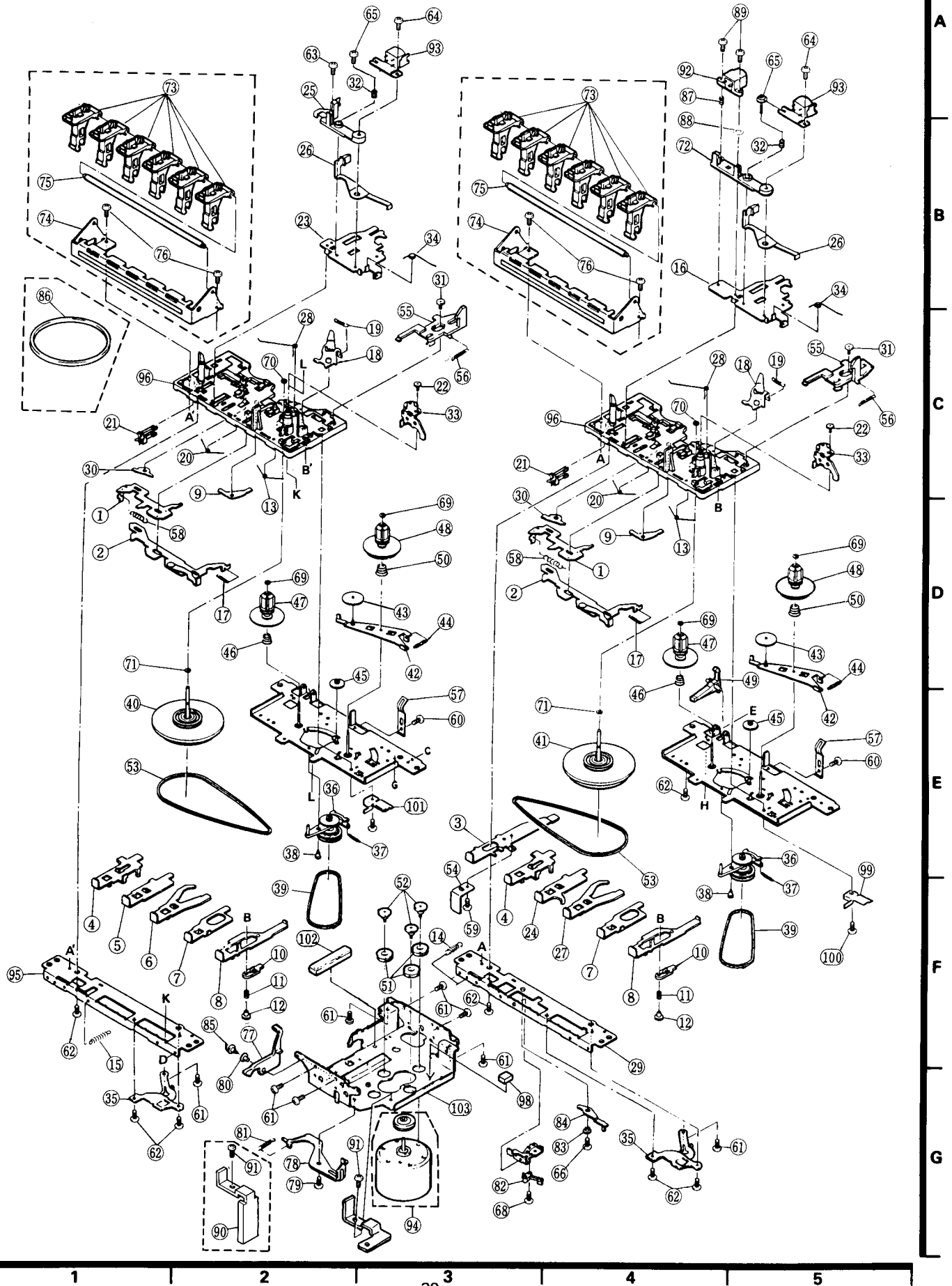
EXPLOSEE
Coffret)

- Nos. are reference Nos. of parts list.
- Diese Numerierung bezieht sich auf die Teileliste.
- Ces numéros correspondent à la liste des pièces.



EXPLODED VIEW EXPLOSIONSANSICHT VUE EXPLOSEE
(Cassette Chasis) (Cassetterdech-Chassis) (Châssis de Cassette)

- Nos. are reference Nos. of parts list.
- Diese Numerierung bezieht sich auf die Teileliste.
- Ces numéros correspondent à la liste des pièces.



REPLACEMENT PARTS LIST

· ERSATZTEILLISTE

· TABLEAU DES PIÈCES

CC : Cylindrical ceramic CF : Carbon film
 CD : Ceramic discal MO : Metal oxide
 EF : Electrolytic FR : Fuse resistor
 MF : Mylar film ME : Metal

SYMBOL No.	PART No.	DESCRIPTION	SYMBOL No.	PART No.	DESCRIPTION	SYMBOL No.	PART No.	DESCRIPTION
CAPACITORS								
C101	02750152	MF 0.047 μ F \pm 10%	C218	02525212	EL 10 μ F	C416	0240061	CC 0.01 μ F \pm 30%
C102	02528022	EL 0.22 μ F [for ZS]	C219	0240045	CC 1000PF \pm 10%	C417	02528132	EL 3.3 μ F
C103	0240066	CC 0.022 μ F \pm ^{80%} / _{20%}	C220	0240061	CC 0.01 μ F \pm 30%	C418	0240066	CC 0.022 μ F \pm ^{80%} / _{20%} [for ZS]
C104	02528112	EL 1 μ F [for ZS]	C221	0240061	CC 0.01 μ F \pm 30%	C419	0240066	CC 0.022 μ F \pm ^{80%} / _{20%} [for ZS]
C105	0230626	CC 39PF \pm 5%	C222	0240220	CD 0.047 μ F \pm 10%	C420	02760112	MF 0.1 μ F \pm 10%
C106	0230626	CC 39PF \pm 5% [for ZS]	C223	0240066	CC 0.022 μ F \pm ^{80%} / _{20%}	C501	0240053	CC 2200PF \pm 20%
C107	0240066	CC 0.022 μ F \pm ^{80%} / _{20%}	C224	02525212	EL 10 μ F	C502	02528802	EL 4.7 μ F
C108	0230620	CC 22PF \pm 5% [for ZS]	C225	0230628	CC 47PF \pm 5%	C503	0240066	CC 0.022 μ F \pm ^{80%} / _{20%}
C108	0230614	CC 12PF \pm 5% [for ES, BS, SA]	C226	0240220	CD 0.047 μ F \pm 10%	C504	02528022	EL 0.22 μ F [for BS, ES]
C109	0230624	CC 33PF \pm 5%	C227	0240039	CC 330PF \pm 10%	C505	02528112	EL 1 μ F
C112	0240061	CC 0.01 μ F \pm 30% [for ZS]	C301	02525252	EL 47 μ F	C506	0240222	CD 0.068 μ F \pm 10% [for BS, ES]
C151	0246416	CD 6PF \pm 0.25PF [for BS, ES]	C302	0240045	CC 1000PF \pm 10%	C508	0230624	CC 33PF \pm 5%
C151	0246412	CD 2PF \pm 0.25PF [except BS, ES]	C303	02750152	MF 0.047 μ F \pm 10%	C509	0230616	CC 15PF \pm 5%
C152	0268323	PP 510PF \pm 5%	C304	0268446	PP 1000PF \pm 5%	C510	0240066	CC 0.022 μ F \pm ^{80%} / _{20%}
C153	0230654	CC 12PF \pm 5%	C305	02528052	EL 0.47 μ F	C511	0246449	CD 24PF \pm 5%
C154	0246453	CD 36PF \pm 5% [for BS, ES]	C306	02528052	EL 0.47 μ F	C512	02464492	CD 24PF \pm 5%
C155	02752132	MF 0.022 μ F \pm 5%	C307	02528112	EL 1 μ F	C513	02522422	EL 2200 μ F
C156	02752132	MF 0.022 μ F \pm 5% [for BS, ES]	C308	0240058	CC 5600PF \pm 30% [for ZS]	C514	0240066	CC 0.022 μ F \pm ^{80%} / _{20%}
C157	0228321	ST 270PF \pm 5% [for BS, ES]	C308	0240061	CC 0.01 μ F \pm 30% [for US, CS]	C515	0259421	Super capacitor 22000 μ F
C158	0246465	CD 110PF \pm 5%	C309	0240058	CC 5600PF \pm 30% [for ZS]	C516	02528152	EL 4.7 μ F
C159	0240066	CC 0.022 μ F \pm ^{80%} / _{20%} [for BS, ES]	C309	0240061	CC 0.01 μ F \pm 30% [for US, CS]	C517	02525222	EL 22 μ F
C160	0240066	CC 0.022 μ F \pm ^{80%} / _{20%}	C309	0240060	CC 8200PF \pm 30% [except US, CS, ZS]	C551	02528212	EL 10 μ F
C161	02528122	EL 2.2 μ F [for BS, ES]	C310	0240057	CC 4700PF \pm 20% [for US, CS]	C552	02528152	EL 4.7 μ F
C161	02528112	EL 1 μ F [except BS, ES]	C310	0240053	CC 2200PF \pm 20% [except US, CS]	C553	02528212	EL 10 μ F
C162	02525212	EL 10 μ F	C311	0240057	CC 4700PF \pm 20% [for US, CS]	C651LR	0240058	CC 5600PF \pm 30%
C163	02528122	EL 2.2 μ F [for BS, ES]	C311	0240053	CC 2200PF \pm 20% [except US, CS]	C652LR	0240037	CC 220PF \pm 10%
C201	0240066	CC 0.022 μ F \pm ^{80%} / _{20%}	C312	02528132	EL 3.3 μ F	C653LR	0240218	CD 0.033 μ F \pm 10%
C202	0240066	CC 0.022 μ F \pm ^{80%} / _{20%}	C313	02528132	EL 3.3 μ F	C654LR	0240044	CC 820PF \pm 10%
C203	0240066	CC 0.022 μ F \pm ^{80%} / _{20%}	C315	02528132	EL 3.3 μ F [for ZS]	C655LR	02528012	EL 0.1 μ F
C204	0240061	CC 0.01 μ F \pm 30%	C316	02528132	EL 3.3 μ F	C656LR	0240054	CC 2700PF \pm 20%
C205	0240220	CD 0.047 μ F \pm 10%	C317	02528132	EL 3.3 μ F	C657LR	02528052	EL 0.47 μ F
C206	0240061	CC 0.01 μ F \pm 30%	C320	0240042	CC 560PF \pm 10% [for ZS]	C658LR	0240061	CC 0.01 μ F \pm 30%
C207	0240220	CD 0.047 μ F \pm 10%	C401LR	0240045	CC 1000PF \pm 10% [except ZS]	C659LR	02528122	EL 2.2 μ F
C208	02528112	EL 1 μ F	C402LR	02528132	EL 3.3 μ F	C660LR	0240218	CD 0.033 μ F \pm 10%
C209	02528132	EL 3.3 μ F	C403LR	02522252	EL 47 μ F	C661LR	02528132	EL 3.3 μ F
C210	0240033	CC 100PF \pm 10%	C404LR	0240060	CC 8200PF \pm 30% [except BS]	C662LR	02525222	EL 22 μ F
C212	02525212	EL 10 μ F	C405LR	0240053	CC 2200PF \pm 20% [except BS]	C663LR	0240045	CC 1000PF \pm 10%
C213	02525252	EL 47 μ F	C406LR	0240033	CC 100PF \pm 10%	C664LR	02528132	EL 3.3 μ F
C214	0240061	CC 0.01 μ F \pm 30%	C407LR	02528112	EL 1 μ F	C665	0240066	CC 0.022 μ F \pm ^{80%} / _{20%} [for ZS]
C215	0240066	CC 0.022 μ F \pm ^{80%} / _{20%}	C408	0240066	CC 0.022 μ F \pm ^{80%} / _{20%}	C666	0240066	CC 0.022 μ F \pm ^{80%} / _{20%} [for ES, BS]
C216	02528152	EL 4.7 μ F	C409	0240066	CC 0.022 μ F \pm ^{80%} / _{20%}	C667	0240066	CC 0.022 μ F \pm ^{80%} / _{20%} [for ES, BS]
C217	02528132	EL 3.3 μ F	C410LR	0240037	CC 220PF \pm 10% [for ZS]	C700LR		
			C411	02528112	EL 1 μ F	C701LR	02528132	EL 3.3 μ F
			C412	0240066	CC 0.022 μ F \pm ^{80%} / _{20%}	C702LR	0240037	CC 220PF \pm 10% [except ZS]
			C413	02528022	EL 0.22 μ F	C703LR	0240039	CC 330PF \pm 10% [except ZS]
						C703LR	0240045	CC 1000PF \pm 10% [for ZS]
						C704LR	02522252	EL 47 μ F
						C705LR	0230612	CC 10PF \pm 5%
						C706LR	02526252	EL 47 μ F

SYMBOL No.	PART No.	DESCRIPTION	SYMBOL No.	PART No.	DESCRIPTION	SYMBOL No.	PART No.	DESCRIPTION			
C707	02550112	EL 47 μ F	50V	C928LR	0240218	CD 0.033 μ F $\pm 10\%$	25V	R203	0113615	CF 1K Ω $\pm 5\%$	1/6W
C708	02550112	EL 47 μ F	50V	C929LR	0240039	CC 330PF $\pm 10\%$	50V				
C709	02550112	EL 47 μ F	50V	C930LR	0240215	CD 0.018 μ F $\pm 10\%$	25V	R203	0113623	CF 2.2K Ω $\pm 5\%$	1/6W
C710LR	02750132	MF 0.022 μ F $\pm 10\%$	50V	C931LR	0240216	CD 0.022 μ F $\pm 10\%$	25V				
		[for BS]		C933LR	0240216	CD 0.022 μ F $\pm 10\%$	25V	R204	0113605	CF 390 Ω $\pm 5\%$	1/6W
C710LR	02760112	MF 0.1 μ F $\pm 10\%$	50V	C934LR	0240037	CC 220PF $\pm 10\%$	50V	R205	0113619	CF 1.5K Ω $\pm 5\%$	1/6W
		[except BS]		C936LR	02528132	EL 3.3 μ F	50V	R206	0113639	CF 10K Ω $\pm 5\%$	1/6W
C711LR	0240061	CC 0.01 μ F $\pm 30\%$	16V	C939LR	0240036	CC 180PF $\pm 10\%$	50V	R207	0113639	CF 10K Ω $\pm 5\%$	1/6W
		[for ZS]		C940	0240061	CC 0.01 μ F $\pm 30\%$	16V	R208	0113647	CF 22K Ω $\pm 5\%$	1/6W
C712LR	02441735	CD 0.022 μ F $\pm \frac{80}{20}\%$	50V	C989	0240061	CC 0.01 μ F $\pm 30\%$	16V	R209	0113639	CF 10K Ω $\pm 5\%$	1/6W
		[for ZS]				[for BS, ES]					
C713	02441735	CD 0.022 μ F $\pm \frac{80}{20}\%$	50V	C990	0240037	CC 220PF $\pm 10\%$	50V	R210	0113655	CF 47K Ω $\pm 5\%$	1/6W
		[except BS]		C991	02750122	MF 0.015 μ F $\pm 10\%$	50V	R211	0113639	CF 10K Ω $\pm 5\%$	1/6W
C714	0276013	MF 0.22 μ F $\pm 10\%$	50V	C992	02740162	MF 6800PF $\pm 10\%$	50V	R213	0113591	CF 100 Ω $\pm 5\%$	1/6W
		[for ZS]		C993	0240051	CC 1500PF $\pm 20\%$	16V	R214	0113639	CF 10K Ω $\pm 5\%$	1/6W
C715LR	02441735	CD 0.022 μ F $\pm \frac{80}{20}\%$	50V			[for BS, ES]		R215	0113643	CF 15K Ω $\pm 5\%$	1/6W
		[for ZS]		C994	0268435	MF 0.015 μ F $\pm 5\%$	100V				
C751	02522312	EL 100 μ F	6.3V	C995	02525312	EL 100 μ F	16V	R215	0113651	CF 33K Ω $\pm 5\%$	1/6W
C752	02528152	EL 4.7 μ F	50V	C996LR	0240037	CC 220PF $\pm 10\%$	50V				
C753	02523232	EL 33 μ F	10V	C997	02525212	EL 10 μ F	16V	R216	0113645	CF 18K Ω $\pm 5\%$	1/6W
C801	02441735	CD 0.022 μ F $\pm \frac{80}{20}\%$	50V	C998	02525252	EL 47 μ F	16V	R217	0113657	CF 56K Ω $\pm 5\%$	1/6W
C802	02441735	CD 0.022 μ F $\pm \frac{80}{20}\%$	50V	RESISTORS				R218	0113641	CF 12K Ω $\pm 5\%$	1/6W
C803	0255001	EL 4700 μ F	40V	Δ R001	0139005	CO 2.7M Ω $\pm 10\%$	1/2W	R219	0113601	CF 270 Ω $\pm 5\%$	1/6W
C804	0255001	EL 4700 μ F	40V	R101	0113625	CF 2.7K Ω $\pm 5\%$	1/6W	R220	0113639	CF 10K Ω $\pm 5\%$	1/6W
C805	02526252	EL 47 μ F	25V	R102	0113663	CF 100K Ω $\pm 5\%$	1/6W	R221	0113635	CF 6.8K Ω $\pm 5\%$	1/6W
C806	02526252	EL 47 μ F	25V	R103	0113663	CF 100K Ω $\pm 5\%$	1/6W				
C807	02441735	CD 0.022 μ F $\pm \frac{80}{20}\%$	50V			[for ZS]		R222	0113639	CF 10K Ω $\pm 5\%$	1/6W
C808	02441735	CD 0.022 μ F $\pm \frac{80}{20}\%$	50V	R104	0113591	CF 100 Ω $\pm 5\%$	1/6W	R223	0113591	CF 100 Ω $\pm 5\%$	1/6W
C809	0800082	EL 1000 μ F	16V			[for ZS]		R224	0113627	CF 3.3K Ω $\pm 5\%$	1/6W
		[for US, CS]		R105	0113639	CF 10K Ω $\pm 5\%$	1/6W				
C809	0252635	EL 1000 μ F	25V			[for ZS]		R225	0113647	CF 22K Ω $\pm 5\%$	1/6W
		[except US, CS]		R106	0113617	CF 1.2K Ω $\pm 5\%$	1/6W	R226	0113663	CF 100K Ω $\pm 5\%$	1/6W
C810	0800082	EL 1000 μ F	16V			[for ZS]		R227	0113663	CF 100K Ω $\pm 5\%$	1/6W
		[for US, CS]		R107	0113663	CF 100K Ω $\pm 5\%$	1/6W	R228	0113639	CF 10K Ω $\pm 5\%$	1/6W
C810	02526352	EL 470 μ F	25V			[for ZS]		R229	1119425	MO 220 Ω $\pm 10\%$	1W
		[except US, CS]		R108	0129551	CF 68 Ω $\pm 5\%$	1/4W	R301	0129583	CF 820 Ω $\pm 5\%$	1/4W
C811	02750132	MF 0.022 μ F $\pm 10\%$	50V			[for ZS]		R302	0113635	CF 6.8K Ω $\pm 5\%$	1/6W
		[for ZS]		R108	0129551	CF 68 Ω $\pm 5\%$	1/4W	R303	0113615	CF 1K Ω $\pm 5\%$	1/6W
C812	02441735	CD 0.022 μ F $\pm \frac{80}{20}\%$	50V			[for ZS]		R304	0113633	CF 5.6K Ω $\pm 5\%$	1/6W
		[for ZS]		R108	0129565	CF 150 Ω $\pm 5\%$	1/4W				
C901LR	0240045	CC 1000PF $\pm 10\%$	50V			[except ZS]		R304	0113635	CF 6.8K Ω $\pm 5\%$	1/6W
C902LR	0240051	CC 1500PF $\pm 10\%$	50V	R109	0113591	CF 100 Ω $\pm 5\%$	1/6W				
						[for BS, ZS]		R305	0113633	CF 5.6K Ω $\pm 5\%$	1/6W
C903LR	0240039	CC 330PF $\pm 10\%$	50V	R151	0113639	CF 10K Ω $\pm 5\%$	1/6W				
C904LR	0240039	CC 330PF $\pm 10\%$	50V	R152	0113639	CF 10K Ω $\pm 5\%$	1/6W	R305	0113635	CF 6.8K Ω $\pm 5\%$	1/6W
C905LR	02522312	EL 100 μ F	6.3V			[for BS, ES]					
C906LR	0240219	CD 0.039 μ F $\pm 10\%$	25V	R153	0113663	CF 100K Ω $\pm 5\%$	1/6W	R306	0113631	CF 4.7K Ω $\pm 5\%$	1/6W
C907	02525222	EL 22 μ F	16V			[for BS, ES]		R307	0113631	CF 4.7K Ω $\pm 5\%$	1/6W
C908	02525252	EL 47 μ F	16V	R154	0113671	CF 220K Ω $\pm 5\%$	1/6W	R308	0113613	CF 820 Ω $\pm 5\%$	1/6W
C909LR	0240066	CC 0.022 μ F $\pm \frac{80}{20}\%$	16V			[for BS, ES]					
C910LR	02528132	EL 3.3 μ F	50V	R155	0113663	CF 100K Ω $\pm 5\%$	1/6W				
C911	02525222	EL 22 μ F	16V			[for BS, ES]		R308	0113607	CF 470 Ω $\pm 5\%$	1/6W
C912LR	02528132	EL 3.3 μ F	50V	R156	0113623	CF 2.2K Ω $\pm 5\%$	1/6W				
						[for BS, ES]		R308	0113605	CF 390 Ω $\pm 5\%$	1/6W
C913LR	0240045	CC 1000PF $\pm 10\%$	50V	R157	0113671	CF 220K Ω $\pm 5\%$	1/6W				
C914LR	0240053	CC 2200PF $\pm 20\%$	16V			[for BS, ES]		R309	0113663	CF 100K Ω $\pm 5\%$	1/6W
C915LR	02528132	EL 3.3 μ F	50V	R158	0113631	CF 4.7K Ω $\pm 5\%$	1/6W	R311	0113663	CF 100K Ω $\pm 5\%$	1/6W
C916	02525312	EL 100 μ F	16V			[for BS, ES]		R315	0113647	CF 22K Ω $\pm 5\%$	1/6W
C917	02525312	EL 100 μ F	16V	R159	01133652	CF 1K Ω $\pm 5\%$	1/2W				
C918LR	02528132	EL 3.3 μ F	50V	R201	0113603	CF 330 Ω $\pm 5\%$	1/6W	R316	0113665	CF 120K Ω $\pm 5\%$	1/6W
C919LR	02528132	EL 3.3 μ F	50V			[except ZS]					
C920LR	02528072	EL 0.22 μ F	50V	R202	0113603	CF 330 Ω $\pm 5\%$	1/6W				
C921	0240061	CC 0.01 μ F $\pm 30\%$	16V			[except ZS]					
C922	0800022G	EL 22 μ F	10V								

SYMBOL No.	PART No.	DESCRIPTION	SYMBOL No.	PART No.	DESCRIPTION	SYMBOL No.	PART No.	DESCRIPTION
R316	0113669	CF 180K Ω \pm 5% 1/6W [for ZS]	R529	0113655	CF 47K Ω \pm 5% 1/6W	R805	0129617	CF 4.7K Ω \pm 5% 1/4W
R317	0113631	CF 4.7K Ω \pm 5% 1/6W	R530	0113655	CF 47K Ω \pm 5% 1/6W	Δ R806	1110625	FR 220 Ω \pm 5% 1/4W
R318	0113651	CF 33K Ω \pm 5% 1/6W	R531	0113655	CF 47K Ω \pm 5% 1/6W	R807	0129601	CF 1K Ω \pm 5% 1/4W
R319	0113611	CF 680 Ω \pm 5% 1/6W [for ZS]	R532	0113291	CF 220 Ω \pm 5% 1/2W	Δ R809	1110601	FR 10 Ω \pm 5% 1/4W
R319	0113615	CF 1K Ω \pm 5% 1/6W [except ZS]	R533	0113293	CF 330 Ω \pm 5% 1/2W	Δ R810	1110601	FR 10 Ω \pm 5% 1/4W
R401LR	0113685	CF 820 Ω \pm 5% 1/6W [for BS]	R534	0113667	CF 150K Ω \pm 5% 1/6W	R901LR	0113577	CF 27 Ω \pm 5% 1/6W
R401LR	0113623	CF 2.2K Ω \pm 5% 1/6W [except BS]	R535	0113615	CF 1K Ω \pm 5% 1/6W	R902LR	0113661	CF 82K Ω \pm 5% 1/6W
R402LR	0113655	CF 47K Ω \pm 5% 1/6W	R536	0113615	CF 1K Ω \pm 5% 1/6W	R903LR	0113627	CF 3.3K Ω \pm 5% 1/6W
R403LR	0113621	CF 1.8K Ω \pm 5% 1/6W [except BS]	R537	0113575	CF 22 Ω \pm 5% 1/6W	R904	0113625	CF 2.7K Ω \pm 5% 1/6W
R403LR	0113625	CF 2.7K Ω \pm 5% 1/6W [for BS]	R538	0113657	CF 56K Ω \pm 5% 1/6W	R905LR	0113623	CF 2.2K Ω \pm 5% 1/6W
R404LR	0113645	CF 18K Ω \pm 5% 1/6W [for BS]	R539	0113287	CF 100 Ω \pm 5% 1/2W	R906LR	0113627	CF 3.3K Ω \pm 5% 1/6W
R404LR	0113677	CF 390K Ω \pm 5% 1/6W [except BS]	R540	01132872	CF 100 Ω \pm 5% 1/2W	R907	0113651	CF 33K Ω \pm 5% 1/6W
R405LR	0113651	CF 33K Ω \pm 5% 1/6W [except BS]	R541	0113663	CF 100K Ω \pm 5% 1/6W [DISPLAY P.W.B.]	R908LR	0113637	CF 8.2K Ω \pm 5% 1/6W
R406LR	0113647	CF 22K Ω \pm 5% 1/6W [except BS]	R541	0113639	CF 10K Ω \pm 5% 1/6W [AUDIO P.W.B.]	R909LR	0113643	CF 15K Ω \pm 5% 1/6W
R407LR	0113645	CF 18K Ω \pm 5% 1/6W	R542	0113655	CF 47K Ω \pm 5% 1/6W	R910LR	0113639	CF 10K Ω \pm 5% 1/6W
R408LR	0113647	CF 22K Ω \pm 5% 1/6W	R543	0113639	CF 10K Ω \pm 5% 1/6W [for BS, ES]	R911	0113639	CF 10K Ω \pm 5% 1/6W
R409	0113635	CF 6.8K Ω \pm 5% 1/6W	R544	0113667	CF 150K Ω \pm 5% 1/6W [for BS, ES]	R912	0113651	CF 33K Ω \pm 5% 1/6W
R410	0113639	CF 10K Ω \pm 5% 1/6W	R545	0113663	CF 100K Ω \pm 5% 1/6W	R913LR	0113639	CF 10K Ω \pm 5% 1/6W
R451	0113623	CF 2.2K Ω \pm 5% 1/6W	R546	0113623	CF 2.2K Ω \pm 5% 1/6W	R914LR	0113639	CF 10K Ω \pm 5% 1/6W
R452	0113639	CF 10K Ω \pm 5% 1/6W	R547	0700054	CF 10K Ω \pm 5% 1/6W	R915	0113651	CF 33K Ω \pm 5% 1/6W
R499	0113631	CF 4.7K Ω \pm 5% 1/6W	R548	0113623	CF 2.2K Ω \pm 5% 1/6W	R916	0113639	CF 10K Ω \pm 5% 1/6W
R501	0113623	CF 2.2K Ω \pm 5% 1/6W	R551	0113627	CF 3.3K Ω \pm 5% 1/6W	R917LR	0113627	CF 3.3K Ω \pm 5% 1/6W
R502	0113611	CF 680 Ω \pm 5% 1/6W	R552	0113631	CF 4.7K Ω \pm 5% 1/6W	R918LR	0113623	CF 2.2K Ω \pm 5% 1/6W
R503	0113631	CF 4.7K Ω \pm 5% 1/6W	R561	0113663	CF 100K Ω \pm 5% 1/6W [for EW]	R919LR	0113663	CF 100K Ω \pm 5% 1/6W
R504	0113635	CF 6.8K Ω \pm 5% 1/6W	R562	0113639	CF 10K Ω \pm 5% 1/6W [for EW]	R921LR	0113633	CF 5.6K Ω \pm 5% 1/6W
R505	0113635	CF 6.8K Ω \pm 5% 1/6W [for BS, ES]	R563	0113655	CF 47K Ω \pm 5% 1/6W [for EW]	R922	0113639	CF 10K Ω \pm 5% 1/6W
R506	0113635	CF 10K Ω \pm 5% 1/6W [for BS, ES]	R651LR	0113627	CF 3.3K Ω \pm 5% 1/6W	R923	0113654	CF 18K Ω \pm 5% 1/6W
R507	0113639	CF 1K Ω \pm 5% 1/6W [for BS, ES]	R652LR	0113627	CF 3.3K Ω \pm 5% 1/6W	R924LR	0113653	CF 39K Ω \pm 5% 1/6W
R508	0113635	CF 6.8K Ω \pm 5% 1/6W [for BS, ES]	R653LR	0113631	CF 4.7K Ω \pm 5% 1/6W	R925LR	0113647	CF 15K Ω \pm 5% 1/6W
R509	0113639	CF 10K Ω \pm 5% 1/6W	R654LR	0113643	CF 15K Ω \pm 5% 1/6W	R926	0113631	CF 4.7K Ω \pm 5% 1/6W
R510	0113639	CF 10K Ω \pm 5% 1/6W	R701LR	0113623	CF 2.2K Ω \pm 5% 1/6W	R927	0113657	CF 56K Ω \pm 5% 1/6W
R511	0113639	CF 10K Ω \pm 5% 1/6W	R702LR	0113663	CF 100K Ω \pm 5% 1/6W	R928LR	0113635	CF 6.8K Ω \pm 5% 1/6W
R512	0113639	CF 10K Ω \pm 5% 1/6W	R703LR	0113605	CF 390 Ω \pm 5% 1/6W	R929LR	0113631	CF 4.7K Ω \pm 5% 1/6W
R513	0113639	CF 10K Ω \pm 5% 1/6W	R704LR	0129611	CF 2.7K Ω \pm 5% 1/4W	R930LR	0113641	CF 12K Ω \pm 5% 1/6W
R514	0113653	CF 39K Ω \pm 5% 1/6W	R705LR	0129611	CF 2.7K Ω \pm 5% 1/4W	R931LR	0113639	CF 10K Ω \pm 5% 1/6W
R515	0113653	CF 39K Ω \pm 5% 1/6W	R706LR	0113663	CF 100K Ω \pm 5% 1/6W	R932LR	0113619	CF 1.5K Ω \pm 5% 1/6W
R516	0113653	CF 39K Ω \pm 5% 1/6W	Δ R707	1110621	FR 100 Ω \pm 5% 1/4W	R933LR	0113583	CF 47 Ω \pm 5% 1/6W
R517	0113653	CF 39K Ω \pm 5% 1/6W	R708	0129601	CF 1K Ω \pm 5% 1/4W	R935LR	0113625	CF 2.7K Ω \pm 5% 1/6W
R518	0113653	CF 39K Ω \pm 5% 1/6W	R709	0129617	CF 4.7K Ω \pm 5% 1/4W	R938LR	0113627	CF 3.3K Ω \pm 5% 1/6W
R519	0113653	CF 39K Ω \pm 5% 1/6W	Δ R710	1110621	FR 100 Ω \pm 5% 1/4W	R939	0113639	CF 10K Ω \pm 5% 1/6W
R520	0113639	CF 10K Ω \pm 5% 1/6W	R711LR	1119029	ME 4.7 Ω \pm 10% 1W	R942	0113667	CF 150K Ω \pm 5% 1/6W
R521	0113639	CF 10K Ω \pm 5% 1/6W [for EW]	R712LR	0119527	ME 330 Ω \pm 10% 2W	R944	0113639	CF 10K Ω \pm 5% 1/6W
R525	0113623	CF 2.2K Ω \pm 5% 1/6W	R751	0113665	CF 120K Ω \pm 5% 1/6W	R945	0113639	CF 10K Ω \pm 5% 1/6W
R526	0113623	CF 2.2K Ω \pm 5% 1/6W	R752	0113665	CF 120K Ω \pm 5% 1/6W	R946	0113639	CF 10K Ω \pm 5% 1/6W
R527	0113659	CF 68K Ω \pm 5% 1/6W	R753	0113663	CF 100K Ω \pm 5% 1/6W	R947	0113663	CF 100K Ω \pm 5% 1/6W
R528	0113623	CF 2.2K Ω \pm 5% 1/6W	R754	0113615	CF 1K Ω \pm 5% 1/6W	R948	0113633	CF 5.6K Ω \pm 5% 1/6W
			R755	0113663	CF 100K Ω \pm 5% 1/6W	R949	0113665	CF 120K Ω \pm 5% 1/6W
			R756	0129631	CF 10K Ω \pm 5% 1/4W	R950	0113617	CF 1.2K Ω \pm 5% 1/6W
			R757	0113647	CF 22K Ω \pm 5% 1/6W	R951	0113647	CF 22K Ω \pm 5% 1/6W
			R758	0110131	MO 270 Ω \pm 5% 1W	R952	0113647	CF 22K Ω \pm 5% 1/6W
			R759	0110131	MO 270 Ω \pm 5% 1W [except BS]	R953	0113647	CF 22K Ω \pm 5% 1/6W
			R801	1119155	ME 22 Ω \pm 10% 2W	R954	0113639	CF 10K Ω \pm 5% 1/6W
			R802	0129617	CF 4.7K Ω \pm 5% 1/4W	R955	0113293	CF 330 Ω \pm 5% 1/2W
			R803	0129601	CF 1K Ω \pm 5% 1/4W	R956	0113293	CF 330 Ω \pm 5% 1/2W
						R959	0113639	CF 10K Ω \pm 5% 1/6W
						R960LR	0113669	CF 180K Ω \pm 5% 1/6W
						R962LR	0113647	CF 22K Ω \pm 5% 1/6W
						R963	0113639	CF 10K Ω \pm 5% 1/6W
						R964	0113663	CF 100K Ω \pm 5% 1/6W
						R965	0113639	CF 10K Ω \pm 5% 1/6W
						R966	0113657	CF 56K Ω \pm 5% 1/6W

SYMBOL No.	PART No.	DESCRIPTION	SYMBOL No.	PART No.	DESCRIPTION	SYMBOL No.	PART No.	DESCRIPTION
R967LR	0113657	CF 150K Ω \pm 5% 1/6W	Q511	2329183	2SA1015(GR)	D509	23376012	1S2473
R968	0113639	CF 10K Ω \pm 5% 1/6W	Q512	2329183	2SA1015(GR)	D510	23376012	1S2473
R969	0113639	CF 10K Ω \pm 5% 1/6W	Q513	2329183	2SA1015(GR)	D511	23376012	1S2473
R971	1119425	MO 220 Ω \pm 10% 1W	Q514	2329183	2SA1015(GR) [for BS, ES]	D512	23376012	1S2473 [except US, CS, SA]
R973	0113647	CF 22K Ω \pm 5% 1/6W	Q515	2329183	2SA1015(GR) [for BS, ES]	D513	23376012	1S2473
R982	0113639	CF 10K Ω \pm 5% 1/6W	Q801	2317822	2SD880(Y)	D514	23376012	1S2473 [except US, CS]
R991	0113649	CF 27K Ω \pm 5% 1/6W	Q802	2318303	2SC1740S(S)	D515	23376012	1S2473
R992	0113567	CF 10 Ω \pm 5% 1/6W	Q803	2328625	2SB647C	D516	23376012	1S2473
R994	0113639	CF 10K Ω \pm 5% 1/6W	Q901LR	2318303	2SC1740S(S)	D517	23376012	1S2473
R995	0700054	ME 10K Ω \pm 5% 1/6W	Q902	2318303	2SC1740S(S)	D518	23376012	1S2473
R996	0113651	CF 33K Ω \pm 5% 1/6W [for BS, ES]	Q903LR	2318303	2SC1740S(S)	D519	23376012	1S2473
R997	0113663	CF 100K Ω \pm 5% 1/6W [for BS, ES]	Q905LR	2318303	2SC1740S(S)	D551	2398781	11E2
R998	0113639	CF 10K Ω \pm 5% 1/6W	Q906LR	2318303	2SC1740S(S)	D751	23371512	1S2076A
ICs & TRANSISTORS			Q907LR	2318303	2SC1740S(S)	D752	2398781	11E2
IC201	23684312	AN278	Q908LR	2318303	2SC1740S(S)	D801	2337461	S4VB20
IC202	23004122	LA1265S-H	Q911	2318303	2SC1740S(S)	D802	2398781	11E2
IC301	23005612	LA3361	Q912	2318303	2SC1740S(S)	D803	2398781	11E2
IC401	2388302	μ PC4558C	Q913	2318303	2SC1740S(S)	D901	23376012	1S2473
IC402	2387564	TC9152P	Q914	2318303	2SC1740S(S)	D902	23376012	1S2473
IC501	23008612	μ PD1713AG-015	Q915	2329183	2SA1015(GR)	D903	23376012	1S2473
IC502	2387611	BA6251	Q916LR	2329952	2SD655(E)	D904	23376012	1S2473
IC651LR	23008412	BA3812L	Q917	2318303	2SC1740S(S)	D905	23376012	1S2473
IC701	2301161	STK4142 II	Q991	2317782	2SC2235(Y)	D906	23376012	1S2473
IC751	2387582	μ PC1237HA	Q992	2329952	2SD655(E) [for BS, ES]	D907	23376012	1S2473
IC901	23010522	BA3416BL	DIODES			D908	23376012	1S2473
IC902	2388302	BA4558HT	D101	23376012	1S2473	D909	23376012	1S2473
IC903	2302091	CXA1101	D102	23376012	1S2473	D910	23376012	1S2473
IC904	2388302	BA4558HT	D103	2337931	1K60R [for ZS]	D911	23376012	1S2473
IC981	2387051	LB1403	D104	2337931	1K60R [for ZS]	D913	23376012	1S2473
Q101	2318303	2SC1740S(S) [for ZS]	D151	23376012	1S2473	ZD501	23375242	HZ9B1
Q102	2328803	2SK104(H) [for ZS]	D152	23376012	1S2473	ZD502	2337121	HZ6A
Q151	2318303	2SC1740S(S) [for BS, ES]	D153	2397321	KV1260	ZD551	2339657	HZ5C-1
Q152	2318303	2SC1740S(S) [for BS, ES]	D154	2397321	KV1260 [for BS, ES]	ZD801	2337189	HZ-15-3
Q201	2318303	2SC1740S(S)	D155	23376012	1S2473 [for BS, ES]	ZD802	2337189	HZ-15-3
Q202	2318303	2SC1740S(S)	D156	23376012	1S2473 [for BS, ES]	ZD901	2337613	HZ-3A-3
Q203	2318303	2SC1740S(S)	D157	23376012	1S2473 [for BS, ES]	ZD902	23371222	HZ-6B
Q301	2318303	2SC1740S(S)	D158	23376012	1S2473 [for BS, ES]	LED451	23391022	SLP-160C
Q302	2318303	2SC1740S(S)	D159	23376012	1S2473 [for BS, ES]	LED452	23391022	SLP-160C
Q303	2329183	2SA1015(GR)	D455	23376012	1S2473	LED453	23391022	SLP-160C
Q304	2318303	2SC1740S(S)	D456	23376012	1S2473	LED454	23391022	SLP-160C
Q501	2318303	2SC1740S(S)	D457	23376012	1S2473	LED981	2398401	SLR-54DC5
Q502	2318303	2SC1740S(S) [for BS, ES]	D501	23376012	1S2473	LED982	2398401	SLR-54DC5
Q504	2318303	2SC1740S(S) [for BS, ES]	D502	23376012	1S2473	LED983	2398401	SLR-54DC5
Q505	2318303	2SC1740S(S)	D503	23376012	1S2473	LED984	23391022	SLP-160C
Q506	2329183	2SA1015(GR)	D504	23376012	1S2473	LED985	23391022	SLP-160C
Q507	2329183	2SA1015(GR)	D505	23376012	1S2473	LED551-555	2398453	LED
Q508	2329183	2SA1015(GR) [for EW]	D506	23376012	1S2473	VARIABLE RESISTORS		
Q509	2318303	2SC1740S(S) [for EW]	D507	23376012	1S2473	RT301	0150958	10K Ω -(B) (FM MPX VCO ADJ.)
Q510	0573486	2SC460B	D508	23376012	1S2473	RT901LR	0158928	100k Ω -(B) (BIAS ADJ.)
						RT902	0158922	1k Ω -(B) (TAPE SPEED ADJ.)
						RV651	0167001	100k Ω -(B) (G.E CONTROL)
						RV652	0167001	100k Ω -(B) (G.E CONTROL)
						RV653	0167001	100k Ω -(B) (G.E CONTROL)
						RV654	0167001	100k Ω -(B) (G.E CONTROL)
						RV655	0167001	100k Ω -(B) (G.E CONTROL)
						RV656	0167002	250k Ω (BALANCE CONTROL)
						RV657	0158781	100k Ω -(B) (VOLUME CONTROL)

SYMBOL No.	PART No.	DESCRIPTION	SYMBOL No.	PART No.	DESCRIPTION	SYMBOL No.	PART No.	DESCRIPTION
RV901	0150701	10kΩ-(B) (REC. LEVEL CONTROL)				15	3309111	Band change button [for US, CS, ZS, EW]
COILS & TRANSFORMERS			S903	2600561	(TAPE SELECT) 2 key push switch (DOLBY NR/DUBBING SPEED SELECT)	3309112	3309112	Band change button [for BS, ES, SA]
L151	2137373	AM ANT. coil (MW)	S991	2629381	Slide switch (RIF) [for BS, ES]	16	40457212	Front panel assy [for US, CS, ZS, EW]
L152	2136493	AM OSC. coil	CP101	2137301	FM band-pass filter [for ZS]	40457222	40457222	Front panel assy [for BS, ES, SA]
L153	2137374	AM ANT. coil (LW) [for BS, ES]	CP301	2136313	Low pass filter [for ZS]	17	3950381	Damper assy
L154	2136494	LW OSC. coil [for BS, ES]	△F001	2727893	Fuse 2A 125V [for US, CS]	18	2588921	Counter
L901LR	2227991	Choke coil 3.3MH	△F001	2727741	Fuse T800mA	19	4479061	Rear plate [for US]
L902LR	2228003	Choke coil 22mH	△F001	2727198	Fuse T800mA 250V [except US, CS]	4479062	4479062	Rear plate [for CS]
L991	2136823	Bias OSC. coil	△F001	2727191	Fuse T1A 250V [for EW]	4479063	4479063	Rear plate [for ES]
LC901LR	2228103	Dolby filter	△F801	2727893	Fuse 2A 125V [for US, CS]	4479064	4479064	Rear plate [for BS]
T201	2137033	FM discriminator coil	△F801	2727745	Fuse T2A 250V	4479065	4479065	Rear plate [for SA]
T202	2154493	AM IF transformer	△F801	2727193	Fuse T2A 250V [except US, CS]	4479066	4479066	Rear plate [for ZS]
MISCELLANEOUS			△F802	2727730	Fuse T630mA 250V [for BS]	4479067	4479067	Rear plate [for EW]
AT101	2689552	Antenna terminal	△F802	2727195	Fuse T630mA 250V [for ES,ZS]	20	86994102	3 φ x 10 BT screw
JK701	2689551	4P push terminal	△F803	2727730	Fuse T630mA 250V [for BS]	21	86714062	3 φ x 6 bind tapping screw
JK702	2677863	Headphones jack	△F803	2727195	Fuse T630mA 250V [for ES,ZS]	22	4597971	PT screw
MF201	2135002	Ceramic filter	FE101	2405031	FM tuner pack [except ZS]	23	3927411	Foot
MF202	2135002	Ceramic filter [for ZS]	FE101	2405041	FM tuner pack [for ZS]	24	8671410	3 φ x 10 DT screw
MF203	2135002	Ceramic filter	P401	2678921	4P US pin jack [except BS]	25	8671414	3 φ x 14 DT screw
MF204	2155152	AM ceramic filter	P401	2678151	Pin jack [for BS]	26	8671408	3 φ x 8 DT screw
RY701	2647761	DC relay	3909371	3909371	LCD holder	27	2589323	TN-21SW-985 deck mecha
X501	2785302	Crystal	for Accessories			28	46919112	Counter belt
LCD1	2780081	Liquid crystal display	△	2758342	AM loop antenna	29	4475821	Eject spring
△S001	2600551	Power switch	△	2757528	FM antenna [for US, CS, SA]	30	4475831	Eject spring
△S002	2618053	Voltage switch (VOLTAGE SELECT) [for EW]	△	2667922	Siemens plug [for EW]	31	3309181	D operation button
S451	2639682	Tact switch (TAPE)	CABINET CHASSIS			32	3309171	D operation button
S452	2639682	Tact switch (PHONO)	1	4479031	Top cover	33	3309172	D operation button
S453	2639682	Tact switch (CD)	2	8679608	4 φ x 8 DT screw	34	3309173	D operation button
S454	2639682	Tact switch (TUNER)	3	8679406	3 φ x 6 DT screw	35	3309174	D operation button
S501	2639682	Tact switch (FM)	4	40457712	Cassette door (1) assy	36	3309175	D operation button
S502	2639682	Tact switch (AUTO)	5	40457722	Cassette door (2) assy	37	3309176	D operation button
S503	2639682	Tact switch (P4)	6	3309082	Power button	38	8671306	2.6 φ x 6 DT screw
S504	2639682	Tact switch (P3)	7	86914102	3 φ x 10 BT screw	39	4584792	BT bind screw (2)
S505	2639682	Tact switch (P2)	8	3307203	Push button	40	3392251	REC spring
S506	2639682	Tact switch (P1)	9	3309161	REC VOL. knob	△41	2702713	Power supply cord [for US, CS]
S507	2639682	Tact switch (MW)	10	3309131	VOL. knob	△41	2749582	Power supply cord [for BS]
S508	2639682	Tact switch (MEMORY)	11	3309141	Function button	△	2749622	Power supply cord [for SA]
S509	2639682	Tact switch (P8)	12	3309091	EQ knob	△	2718091	Power supply cord [for ZS]
S510	2639682	Tact switch (P7)	13	8671414	3 φ x 14 DT screw (IC701)	△	2707709	Power supply cord [for ES]
S511	2639682	Tact switch (P6)	14	3309121	Tuning button	△	2706584	Power supply cord [for EW]
S512	2639682	Tact switch (P5)				△42	2267465	Power transformer [for US]
S513	2639682	Tact switch (TUNING DOWN)				△	2267461	Power transformer [for CS]
S514	2639682	Tact switch (TUNING UP)						
S515	2639682	Tact switch (LW) [for BS, ES]						
S516	2639682	Tact switch (+10)						
S517	2639682	Tact switch (P10)						
S518	2639682	Tact switch (P9)						
S519	2629381	Slide switch [AM SPACING] [for EW]						
S901	2628983	Slide switch (REC/PLAY SELECT)						
S902	2600562	2 key push switch						

SYMBOL No.	PART No.	DESCRIPTION
△	2267462	Power transformer [for SA]
△	2267463	Power transformer [for ES, ZS]
△	2267464	Power transformer [for EW]
△	2267461	Power transformer [for BS]
43	8671608	4 φ x 8 DT screw
44	2677911	Socket (FM 75) [for BS, ES, SA, EW]
	2658391	DIN antenna socket [for ZS]
△45	3913006	Bushing [except EW]
△	0043793	Bushing [for EW]
46	4567412	3 φ x 8 DT bind screw (heat sink) [except BS]

CASSETTE CHASSIS

1	48189922	Switch plate
2	4839371	Push button actuator assy
3	4823651	REC button lever
4	4823661	PLAY button lever
5	4823671	RWD button lever
6	4823681	FF button lever
7	4823691	STOP button lever
8	4823701	PAUSE button lever assy
9	48189902	RWD lever
10	4833451	PAUSE lever
11	48191322	PAUSE lever spring
12	48191332	PAUSE stopper
13	4850692	Button lever spring (K)
14	48190072	Button lever spring (A)
15	48202172	PLAY button lever spring (S)
16	4831614	Head panel
17	48190082	Actuator spring
18	48190092	Auto lever
19	48190002	Auto lever spring
20	48202142	Button lever spring (B)
21	4832091	Leaf switch
22	4832522	Screw
23	48202192	Head panel
24	4832451	RWD button lever
25	48190142	Head base
26	4832412	Sensing plate assy
27	4832452	FF button lever
28	48202212	Head panel spring (S)
29	4832482	Sub. plate
30	48190062	P.R. stopper
31	48190452	PME screw
32	48190172	Azimuth spring
33	4839372	Pinch roller arm assy
34	4850693	Pinch roller spring
35	48316102	Metal guide
36	4839373	RF pulley arm assy
37	48202252	RF pulley arm spring
38	4835913	RF arm collar screw
39	48202272	RF belt
40	4850703	Flywheel assy
41	4833454	Flywheel assy

SYMBOL No.	PART No.	DESCRIPTION
42	4839377	Take up gear plate assy
43	4839378	Take up roller gear
44	48190202	T.G. plate spring
45	4839379	FF gear
46	4839370	Back tension spring
47	4842431	Supply reel assy
48	4839381	Take up reel assy
49	4832421	Record safety lever
50	4839382	Back tension spring
51	48190392	Motor rubber
52	48195332	Collar screw
53	4833457	Main belt
54	4833452	REC. SP plate
55	4850696	Eject slide lever
56	48190442	Eject slide lever spring
57	48190362	Pack spring
58	48202182	Switch actuator spring
59	48191862	2 φ x 3 tams screw
60	48190632	2 φ x 3 C tapping screw
61	48190682	2 φ x 4 C tapping screw
62	4819607	2 φ x 5 bind tapping screw
63	48196112	2 φ x 6 screw
64	48190602	2 φ x 7 + - cap screw
65	48196002	Azimuth screw
66	48192022	2 φ x 2.5 EH screw (camera)
67	4832471	2 φ x 2.5 screw (camera)
68	4832472	1.7 φ x 4.5 screw (camera)
69	4850698	P washer cut 1.2 φ x 3.7 x 0.4
70	4819078	P washer cut 1.55 φ x 3.8 x 0.5
71	48324322	P washer cut 2.05 φ x 4 x 0.5
72	48195282	Head base
73	4831623	Operation lever
74	4831624	B frame (S)
75	48192322	Button lever shaft
76	48190722	2 φ x 7 screw (for camera)
77	4833463	P kick lever (B)
78	4833464	P kick lever (A)
79	4833465	P.K. collar screw (A)
80	4833460	P. kick lever collar
81	4833467	P kick lever spring
82	4832102	Leaf switch
83	4833468	M.T.A collar
84	4850699	RC lever C
85	4833472	2 φ x 6 C tapping screw
86	46919112	Counter belt
87	48195292	E head spring
88	4850702	Washer 2.4 φ x 7 x 0.1
89	48195442	2 φ x 8 + - cup screw
90	3909461	REC lever (A)
91	4598191	REC lever PK collar screw (A)
92	48195412	E head
93	48190502	R/P head
94	4831657	Motor assy
95	48202152	Sub. chassis
96	48189912	Main base assy
98	4850708	Anti vibration felt mat
99	4833455	PAUSE bracket
100	48191912	Tapping screw 2 φ x 6
101	4835917	Switch bracket
102	4839383	Anti vibration felt mat
103	4835915	Motor bracket

AN278 LB1403N	2SB647C 2SC2235(Y)
BA3416BL BA3812L	2SD880(Y)
BA4558HT μPC4558C	2SD655(E)
BA6251 HA12136 LA3361	KV1260
μPC1237HA	S4VB20
μPD1713AG-015	2SA1015(GR) 2SC460B 2SC1740(S) 2SC1740S(S) 2SK104(H)
LA1265	11E 11E2 1S2473 1K60R 1S2076A HZ9B1 HZ-15-3 HZ6A HZ-6B HZ-3A-3 HZ5C-1
STK4142 II	
TC9152P	



HITACHI SALES EUROPA GmbH
Rungedamm 2, 2050 Hamburg 80,
West Germany
Tel. 040-734 11-0

HITACHI SALES (U.K.) Ltd.
Hitachi House, Station Road, Hayes, Middlesex UB3
4DR, England
Tel. 01-848-8787

HITACHI SALES SCANDINAVIA AB
Domnarvsgatan 29, LUNDA, Box 1134, S-16422
Tel. 08-760-03-00

HITACHI SALES NORWAY A/S
P.O. Box 68, Bruket 31, 1620 Gressvik, Norway
Tel. 09-32-82-55

SUOMEN HITACHI OY
Takojanokatu 5, 15800 Lahti 80, Finland
Tel. (918) 44 241

HITACHI SALES A/S
Kuldysse 13, DK-2630, Taastrup, Denmark
Tel. 02-999200

HITACHI SALES A.G.
Bahnhofstrasse, 19, 5600 Lenzburg, Switzerland
Tel. 064-513621

HITACHI SALES WARENHANDELS GMBH
A-1180/Wien, Kreuzgasse 27, Austria
Tel. 0222-421670

HITACHI SALES ITALIANA, S.P.A.
Via Ludovico di Breme, 9-20156
MILANO Italy
Tel. (02) 30231

HITACHI SALES BELGIUM S.A./N.V.
Chaussee de Namur, 56, B-1400 Nivelles, Belgium
Tel. (3267) 21-71-81, (3267) 21-79-81

HITACHI SALES IBERICA, S.A.
Gran Via Carlos Tercero, 101, 1-1, Barcelona-08028,
Spain
Tel. 330-8652

**HITACHI PRODUCTIONS MAROC ELECTRONIQUES
DOMESTIQUES S.A.**
Rue du Havre, Casablanca, Morocco
Tel. 30-73-68, 30-73-57

HITACHI CANARIAS S.A.
Calle San-Francisco No. 19, 38002, Santa Cruz de Tenerife
Canary Islands
Tel. 24-64-98

HITACHI SALES (HELLAS) S.A.
110 Syngrou St., Athens, Greece
Tel. 9219082, 9233469

HITACHI SALES (MALAYSIA) SDN. BHD.
Wisma Hitachi, No. 2, Lorong 13/6A, 46200 Petaling
Jaya, Malaysia
Tel. 7573455

HITACHI (SINGAPORE) PTE., LTD.
18 Pasir Panjang Road # 01-03 PSA
Multi-Storey Complex, Singapore 0511
Tel. 2738102

HITACHI SALES (THAILAND) LTD.
2240-46, New Petchburi Road, Bangkapi, Hueykuang
Bangkok, Thailand
Tel. 314-2741

HITACHI ELECTRIC SERVICE CO., (HONG KONG) LTD.
4th Floor Leun Tai Industrial Bldg., 72-76 Kwai Cheong
Road Kwai Chung N.T., Hong Kong
Tel. 0-242976, 0-240126

HITACHI SALES AUSTRALIA PTY LTD.
153 Keys Road, Moorabbin, Victoria 3189 Australia
Tel. 555-8722

HITACHI SALES CORPORATION OF AMERICA
Eastern Regional Office
1200 Wall Street West, Lyndhurst, New Jersey 07071,
U.S.A.
Tel. 201-935-8980

Mid-Western Regional Office
1400 Morse Ave., Elk Grove Village, Illinois. 60007, U.S.A.
Tel. 312-593-1550

Southern Regional Office
510 Plaza Drive, College Park, Georgia 30349, U.S.A.
Tel. 404-763-0360

Headquarters Western Regional Office
401 West Artesia Boulevard, Compton, California 90220
U.S.A.
Tel. 213-537-8383

HITACHI SALES CORPORATION OF HAWAII, INC.
3219 Koapaka Street, Honolulu, Hawaii 96819, U.S.A.
Tel. 808-836-3621

HITACHI (HSC) CANADA INC.
3300 Trans-Canada Highway, Pointe Claire, Quebec,
H9R 1B1, Canada
Tel. 514-697-9150

Hitachi Sales Centroamericana, S.A.
HITACHI ELECTRONICA CENTROAMERICANA S.A.
San Rafael de Escazu, Apartado 10272, San Jose,
Costa Rica
Tel. 28-20-11, 28-00-37

Hitachi Sales Corporation de Panama, S.A.
INTERNATIONAL HITACHI SALES PANAMA, LTD.
PRODUCTOS HITACHI, S.A.
(Apartado 7657) Panama 5 Panama City, Rep. of Panama
Tel. 61-3100, 61-4305

HITACHI-FRANCE (RADIO-T.V. ELECTRO-MENAGER) S.A.
95-101 Rue Charles Michels,
93200 SAINT-DENIS,
France
Tel. 4821 6015

HITACHI LTD. TOKYO JAPAN
Head Office: THE HITACHI ATAGO BLDG.
No. 15-12, 2-Chome Nishi-Shinbashi
Minato-ku, Tokyo 105, Japan
Tel. Tokyo (03) 502-2111

HRD-MD03 TY No. 615 EGF